

ENG = enfas 230V/50Hz DNG = trefas 230/400V, 50Hz

Radialfläktar av mycket hög kvalitet, med hus i bl.a. pressad svartlackerad stålplåt t.o.m Stl 3 och därefter helsvetsade. Fläkthjul med framåtböjda eller bakåtböjda skovlar av galvaniserad stålplåt (se tabell nedan för F-hjul resp B-hjul). Skyddsklass: se nedan tabell. Fläktarna är konstruerade för transport av icke aggressiv luft som är ren från slipdamm, sot o.d.

Skyddsgaller på inloppet medföljer.

För kontinuerlig drift med lufttransport-temperatur på max +80°C. Tillåten omgivningstemperatur -20°C till +40°C. Vertikalt eller horisontellt montage. Specialutföranden såsom bl.a. Rostfritt utförande, andra spänningar, 50-60Hz, gastät design, högre skyddsklass, frekvensstyrning extern eller inbyggd etc. på förfrågan.

**ENG/DNG +TS=** Temperaturspär för högre lufttransporttemperatur/hetluft.

För 2-polig motor 2800r/min är max. lufttransportstemp. +300°C och för 4-polig motor 1400r/min max. +200°C. Omgivningstemperatur -20°C till +40°C.



ENG/DNG Stl. 1-3



ENG/DNG Stl. 4-7



Temperaturspär

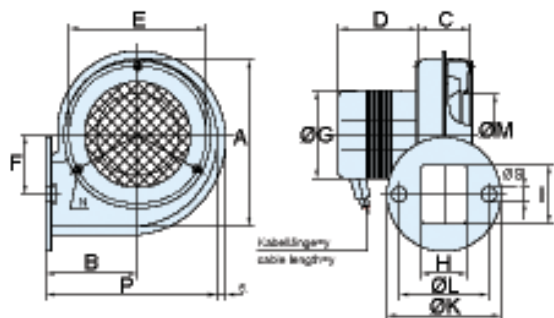
## Teknisk data

Typ	Max.flöde m <sup>3</sup> /h	Max.tryck Pa	Ex.arb.punkt m <sup>3</sup> /h-Pa	dB (A)	Effekt W	Varvtal r/min	Max.ström		Vikt kg	Hjul- typ	+ TS	Skydds- klass IP
							230 V	400 V				
ENG 1-0,4 B	24	40	12 - 30	46	7	2550	0,06	x	0,3	B		x
ENG 1-0,65 B	27	70	20-30	44	9	2550	0,12	x	1	B		43
ENG 1-0,8 B	42	65	30 - 37	45	11	2550	0,12	x	1	B		43
ENG 1-1,2 B	72	105	50 - 70	50	23	2600	0,2	x	1	B		20
ENG/DNG 1-1,5	150	170	110 - 110	55	30/45	2760	0,25	0,11	2,6	F	•	44
ENG 1-1,6 B	96	125	70-70	45	24	2600	0,2	x	1,1	B		20
ENG 1-2,6 B	126	160	90 - 90	52	37	2350	0,34	x	1,6	B		20
ENG/DNG 2-2,5	190	230	150 - 100	62	30/45	2760	0,25	0,11	2,8	F	•	44
ENG 2-2,8 B	150	220	100 - 125	58	56	2440	0,39	x	2,2	B		20
ENG/DNG 2-4,8	295	290	200 - 180	60	50/65	2760	0,45	0,21	3	F	•	44
ENG/DNG 3-2	170	285	130-180	59	30/45	2760	0,25	0,11	3,6	F	•	44
ENG/DNG 3-3	225	80	150 - 60	46	20/25	1350	0,31	0,14	4	F	•	44
ENG/DNG 3-3,5	180	395	140-210	62	30/45	2760	0,25	0,11	3,8	F	•	44
ENG 3-4 A*	220	330	175 - 200	55	75	1750	0,4	x	3	A		44
ENG/DNG 3-4,5	285	425	225 - 200	63	65/60	2750	0,4	0,16	4	F	•	44
ENG/DNG 3-4,9	250	105	175 - 70	48	20/25	1350	0,31	0,14	4	F	•	44
ENG/DNG 3-6	430	340	300 - 250	65	90/90	2770	0,76	0,3	4	F	•	44
ENG/DNG 3-9,8	500	450	350 - 260	67	120/120	2785	0,9	0,32	4,5	F	•	44
ENG 4-6 A*	460	395	350 - 225	69	165	2160	0,75	x	4	A		44
ENG/DNG 4-7	380	135	300 - 60	52	20/25	1350	0,31	0,14	4,5	F	•	44
ENG/DNG 4-14	850	580	600 - 300	70	180/180	2730	1,6	0,6	5,2	F	•	55
ENG/DNG 5-9,2	590	175	400 - 100	57	90/90	1360	0,91	0,45	5	F	•	55
ENG 5-10 A*	580	650	450 - 400	70	260	2100	1,18	x	5	A		44
ENG/DNG 5-12,5	620	735	450 - 400	70	180/180	2730	1,6	0,6	6	F	•	55
ENG/DNG 5-16	1000	630	800 - 300	74	370/370	2735	3,2	1,2	7,3	F	•	55
ENG/DNG 5-19	1160	695	900 - 300	72	370/370	2720	3,2	1,2	7,3	F	•	55
ENG/DNG 6-13,5	750	165	500-100	60	90/90	1360	0,91	0,45	7,4	F	•	55
ENG/DNG 6-18	920	205	750-110	62	100/120	1340	1,15	0,5	9,4	F	•	55
ENG/DNG 6-22,5	1180	835	900 - 400	70	370/370	2720	3,2	1,2	8	F	•	55
DNG 6-25	1320	950	1050 - 600	75	550	2700	x	1,4	11	F	•	55
ENG/DNG 6-28	1460	675	1050 - 400	78	370/370	2790	3,2	0,95	9,2	F	•	55
DNG 6-35	1760	780	1300 - 450	81	750	2790	x	1,9	14,6	F	•	55
DNG 6-40	1740	1050	1250 - 660	78	750	2790	x	1,9	14,6	F	•	55
ENG/DNG 7-26	1160	230	900 - 125	64	180/180	1350	2	0,6	11	F	•	55
DNG 7-52	2400	950	1750 - 600	81	1500	2840	x	3,4	19	F	•	55
DNG 7-60	2300	1255	1750-900	81	1500	2840	x	3,4	20	F	•	55

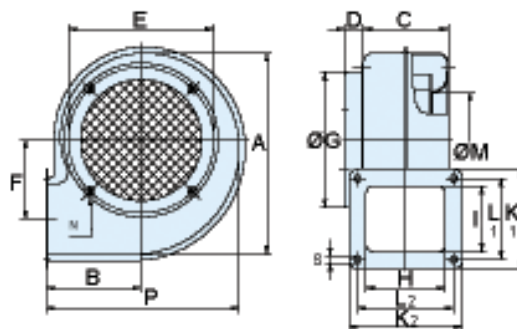
A\* = med ytterrotormotor, fläkthjul och motor är en integrerad sammansatt enhet. Utrymmesbesparande!

## Mått mm

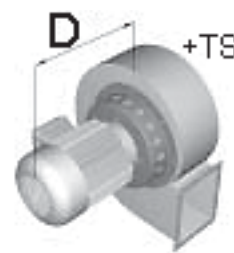
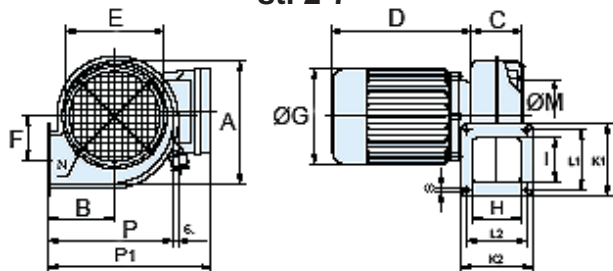
### stl 1



### stl A\*



### stl 2-7



Typ	A	B	C	D(+TS)	E	F	G	H	I	K	K1	K2	L	L1	L2	M	N	P(P1)	S	T	U	V1	V2	X	Y
1 - 0,4 B	82	x	38	50	x	x	x	x	x	x	x	x	x	x	x	-	x	83	x	x	x	x	x	x	x
1 - 0,65 B	103	57	32	49	84	37	54	30	36	70	x	Ø 70	55	x	x	50	M3	105,5	9	x	x	x	x	x	500
1 - 0,8 B	103	57	46	49	84	37	54	44	38	75	x	Ø 70	55	x	x	50	M3	105,5	9	x	x	x	x	x	500
1 - 1,2 B	103	57	46	67	84	37	95	42	36	83	83	70	x	x	x	58	M3	107	9	x	x	x	x	x	500
1 - 1,5	126	x	60	96(125,5)	x	x	x	56	43	x	85	85	x	x	x	67	x	123	x	x	x	x	x	x	x
1 - 1,6 B	126	63	60	70	95	49	95	56	43	x	85	85	x	70	70	58	M3	123	5,8	x	x	x	x	x	500
1 - 2,6 B	126	63	60	80	95	49	95	56	43	x	85	85	x	70	70	67	M3	123	5,8	x	x	x	x	x	500
2 - 2,5	144	79	60	90(124)	116	51	108	56	52	x	85	85	x	70	70	87	M3	148(165)	5,8	x	x	x	x	x	x
2 - 2,8 B	144	79	60	88	116	51	95	56	52	x	85	85	x	70	70	88	M3	148	5,8	x	x	x	x	x	500
2 - 4,8	177	79	62	119(152)	116	69	109	60	60	x	90	90	x	76	76	87	M3	167	5,8	x	x	x	x	x	x
3 - 2	199	94	40	94(124)	144	78	108	35	65	x	85	60	x	60	50	90	M4	191	6	x	x	x	x	x	x
3 - 3	199	94	84	114(145)	144	78	109	80	66	x	98	112	x	80	95	94	M4	191	7	x	x	x	x	x	x
3 - 3,5	199	94	40	94(124)	144	78	108	35	65	x	85	60	x	60	50	107	M4	191	6	x	x	x	x	x	x
3 - 4 A	199	94	84	18,5	144	78	134	79	65	x	98	112	x	85	95	94	M4	197	7	x	x	x	x	x	x
3 - 4,5	199	94	52	114(145)	144	78	108	47	65	x	78	78	x	64	64	107	M4	191	7	x	x	x	x	x	x
3 - 4,9	199	94	84	122(153)	144	78	109	80	66	x	98	112	x	80	95	107	M4	191	7	x	x	x	x	x	x
3 - 6	199	94	84	125(156)	144	78	109	79	65	x	98	112	x	80	95	94	M4	191	7	x	x	x	x	x	x
3 - 9,8	199	94	84	142(173)	144	78	109	79	65	x	98	112	x	80	95	107	M4	191	7	x	x	x	x	x	x
4 - 6 A	228	107	100	x	157	86	x	93	90	x	130	140	x	110	120	110	M5	224	9	x	x	x	x	x	x
4 - 7	228	102	100	114,5(145,5)	144	84	109	93	90	x	130	140	x	110	120	107	M4	218	9	x	x	x	x	x	x
4 - 14	228	102	100	162(208)	144	84	111	93	90	x	130	140	x	110	120	107	M4	218	9	x	x	x	x	x	x
5 - 9,2	265	110	118	167(206,5)	157	102	111	109	99	x	140	150	x	120	130	110	M5	241	9	x	x	x	x	x	x
5 - 10 A	265	110	87	75	175	102	120	78	99	x	140	130	x	120	110	127	M5	241	9	121	x	x	x	x	x
5 - 12,5	267	114	87	167(206,5)	175	124	112	79	65	x	98	112	x	80	95	136	M5	241	7	x	x	x	x	x	x
5 - 16	259	101	94	187(228)	157	98	123	90	100	x	140	140	x	115	115	110	M5	229	9	x	x	x	x	x	x
5 - 19	265	110	118	186(227)	157	102	123	109	99	x	140	150	x	120	130	110	M5	241	9	x	x	x	x	x	x
6 - 13,5	298	119	129	167(206,5)	175	114	111	124	112	x	156	168	x	126	151	110	M5	267	9	x	x	x	x	x	x
6 - 18	298	119	129	187(228)	175	114	123	124	112	x	156	168	x	126	151	127	M5	267	9	x	x	x	x	x	x
6 - 22,5	286	119	102	187(228)	175	118	123	97	94	x	140	140	x	115	115	127	M5	262	9	x	x	x	x	x	x
6 - 25	301	132	100	212	196	118	138	95	105	x	140	140	x	115	115	143	M5	281	9	x	x	x	x	x	x
6 - 28	298	119	129	218(261)	175	114	138	124	112	x	156	168	x	126	151	110	M5	267	9	x	x	x	x	x	x
6 - 35	298	119	129	233(276)	175	114	156	124	112	x	156	168	x	126	151	127	M5	267	9	x	x	x	x	x	x
6 - 40	301	132	129	233(276)	196	115	156	124	112	x	156	168	x	126	151	143	M5	281	9	x	x	x	x	x	x
7 - 26	333	140	130	187(228)	196	122	123	125	130	x	174	170	x	144	151	143	M5	305	9	x	x	x	x	x	x
7 - 52	333	140	130	254(304)	196	122	178	125	130	x	174	170	x	144	151	143	M5	305	9	90	121	140	100	9,5	x
7 - 60	333	140	130	254(304)	212	122	178	125	130	x	174	170	x	144	151	161	M5	305	9	90	121	140	100	9,5	x

\*Typ A med ytterrotormotor (Typ B med spaltpolmotor)

Vi förbehåller oss rätten till ändringar utan föregående meddelande.

ENG = enfas, 230V, 50Hz DNG = trefas, 400V, 50Hz

Fläkthus i helsvetsad svartlackerad stålplåt och fläkthjul med framåtböjda eller bakåtböjda skovlar av galvaniserad stålplåt (se tabell nedan för F-hjul resp B-hjul).

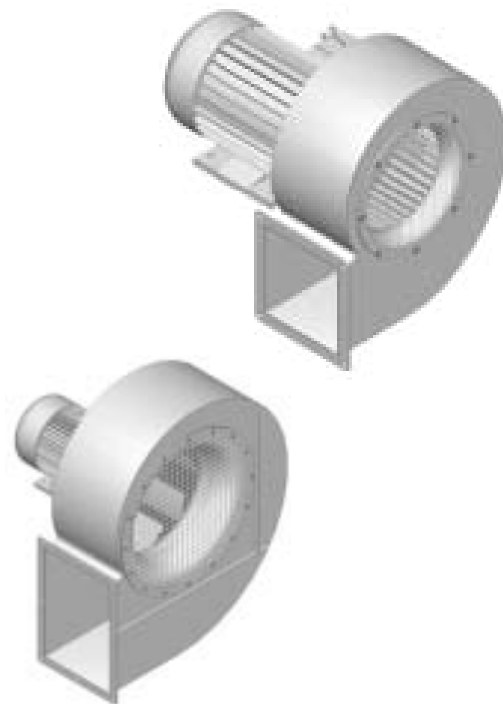
Skyddsklass: se nedan tabell. Fläktarna är konstruerade för transport av icke aggressiv luft som är ren från slipdamm, sot o.d. Skyddsgaller på inloppet medföljer.

För kontinuerlig drift med lufttransporttemperatur på max +80°C. Tillåten omgivningstemperatur -20°C till +40°C. Vertikalt eller horisontellt montage.

Specialutföranden såsom bl.a. Rostfritt utförande, andra spänningar, 50-60Hz, gastät design, högre skyddsklass, frekvensstyrning extern eller inbyggd etc. på förfrågan.

**ENG/DNG +TS=** För högre lufttransporttemperatur/hetluft.

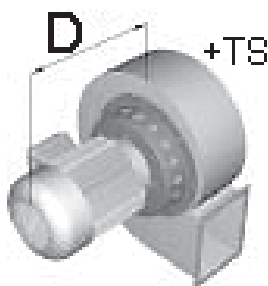
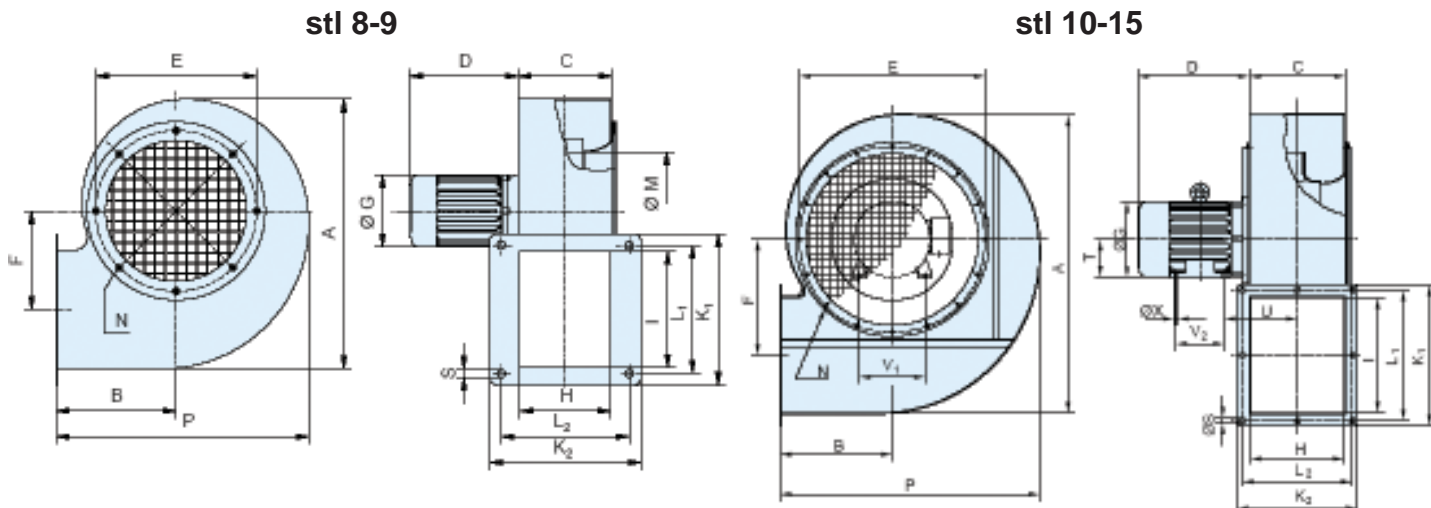
För 2-polig motor 2800r/min är max. lufttransporttemp. +300°C och för 4-polig motor 1400r/min max. +200°C. Omgivningstemperatur -20°C till +40°C. Den termiska stabiliteten beror mycket på motorns varvtal och därför skall försiktighet iakttas vid önskemål om varvtalsreglering på de fläktar som kan regleras.



## Teknisk data

Typ	Max.flöde m <sup>3</sup> /h	Max.tryck Pa	Ex.arb.punkt m <sup>3</sup> /h-Pa	dB (A)	Effekt W	Varvtal r/min	Max.ström		Vikt kg	Hjul- typ	+ TS	Skydds- klass IP
							230 V	400 V				
ENG/DNG 8-7,5	435	885	350 - 420	70	180/180	2730	1,4	0,6	9	F	•	54/55
ENG/DNG 8-12	790	890	600 - 500	74	370/370	2720	3,2	1,2	8	F	•	55
DNG 8-70	3450	1305	2500-700	84	2200	2870	x	4,6	21	F	•	55
DNG 8-80/2,2	3000	1590	2000-1200	85	2200	2870	x	4,6	22	F	•	55
DNG 8-80/3	3800	1590	2500-1000	85	3000	2850	x	6,7	30	F	•	55
ENG/DNG 9-30	1750	885	1200 - 400	72	180/180	2800	1,5	0,62	19	B	•	55
ENG/DNG 9-43	2450	940	1750 - 420	81	550/550	2830	3,4	1,3	21	B	•	55
DNG 9-80	4670	1670	3500 - 900	92	5500	2900	x	11	46	F	•	55
DNG 9-90	4600	1960	3500-1200	93	5500	2900	x	11	51	F	•	55
DNG 9-97/7,5	5600	2225	4000 - 1600	93	7500	2880	x	14,6	79	F	•	55
DNG 9-97/11	7000	2225	5000 - 1200	96	11000	2915	x	21	84	F	•	55
ENG/DNG 10-32,5	1900	285	1300-200	68	350/370	1390	2,8	1	31	B	•	55
DNG 10-45	2750	1300	2000-750	x	550	2810	x	1,3	31	B	•	55
DNG 10-65	3800	1140	2500-800	x	1100	2780	x	1,75	35	B	•	55
DNG 10-125/7,5	5000	3300	4000 - 3000	96	7500	2880	x	14,6	89	F	•	55
DNG 10-125/11	7000	3300	5000 - 3000	99	11000	2915	x	21	97	F	•	55
ENG/DNG 11-60	3600	380	2500-250	x	350/370	1390	2,8	1	34	B	•	55
DNG 11-80	4740	1700	3500-800	x	1500	2820	x	3,5	39	B	•	55
DNG 11-120	7350	1660	5000 - 800	x	3000	2850	x	6,7	45	B	•	55
DNG 12-92	5500	1900	4000 - 1000	86	2200	2850	x	4,6	47	B	•	55
ENG/DNG 13-75	4500	650	3000-400	79	480/550	1390	3,8	1,4	55	B	•	55
DNG 13-120	7150	2200	5000 - 1250	89	3000	2850	x	6,7	65	B	•	55
DNG 13-150	9300	2615	6500-1500	x	4000	2880	x	8,3	75	B	•	55
DNG 14-110	7050	760	5000 - 450	77	1100	1400	x	2,8	66	B	•	55
DNG 14-200	11500	3300	8000-2000	x	5500	2880	x	11,5	82	B	•	55
DNG 14-215	12500	3220	9000-2000	x	7500	2880	x	14,6	110	B	•	55
DNG 15-160	9550	1030	7000 - 600	80	2200	1400	x	5,3	113	B	•	55
DNG 15-250	15000	3800	10000-2500	x	11000	2915	x	21	145	B	•	55
DNG 15-300	18000	4600	13000-3000	x	15000	2925	x	26,5	227	B	•	55

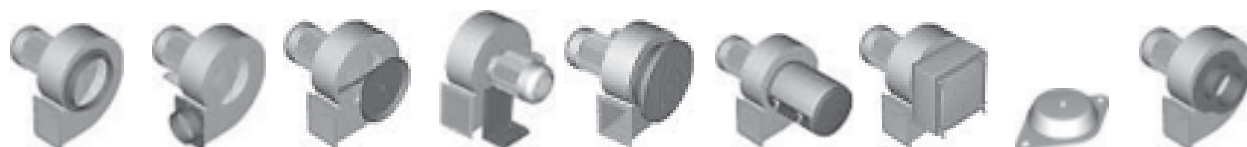
Mått mm



Typ	A	B	C	D(+TS)	E	F	G	H	I	K	K1	K2	L	L1	L2	M	N	P(P1)	S	T	U	V1	V2	X	Y
8 - 7,5	293	133	63	169(208,5)	212	124	112	57	59	x	85	85	x	70	70	161	M5	280	9	x	x	x	x	x	x
8 - 12	296	132	82	187(228)	212	126	123	77	68	x	98	112	x	80	95	161	M5	278	9	x	x	x	x	x	x
8 - 70	371	148	147	279(329)	212	142	173	141	143	x	185	185	x	165	165	161	M5	331	9	90	130	140	125	9,5	x
8 - 80/ 2,2	371	148	147	279(329)	232	142	176	141	143	x	185	185	x	165	165	173	M5	331	9	90	130	140	125	9,5	x
8 - 80/ 3	371	148	147	322(356)	232	142	220	141	143	x	185	185	x	165	165	173	M5	331	9	112	144	190	125	9,5	x
9 - 30	463	206	161	190(224)	276	169	123	156	200	x	260	260	x	220	220	161	M6	434	9	x	x	x	x	x	x
9 - 43	463	206	161	215(261)	276	169	138	156	200	x	260	260	x	220	220	180	M6	434	9	x	x	x	x	x	x
9 - 80	438	192	145	333(386)	276	161	220	140	183	x	230	230	x	195	195	180	M6	408	9	112	145	190	140	12	x
9 - 90	438	192	145	333(386)	276	161	220	140	183	x	230	230	x	195	195	180	M6	408	9	112	145	190	140	12	x
9 - 97/ 7,5	463	206	161	372(421)	276	169	260	156	200	x	260	260	x	220	220	203	M6	434	9	132	172	216	140	12	x
9 - 97/ 11	463	206	161	410(421)	276	169	260	156	200	x	260	260	x	220	220	203	M6	434	9	132	172	216	178	12	x
10-32,5	559	253	168	215(261)	350	214	138	162	205	x	260	252	x	220	212	228	M6	529	9	63	139	100	80	7	x
10-45	560	253	186	215(268)	350	214	138	180	205	x	260	270	x	220	230	203	M6	530	9	x	x	x	x	x	x
10-65	560	253	168	236(286)	350	214	156	162	205	x	260	252	x	220	212	228	M6	530	9	x	x	x	x	x	x
10 - 125/ 7,5	560	253	176	372(454)	350	214	260	170	205	x	260	260	x	220	220	257	M6	530	9	132	177	216	140	12	x
10 - 125/ 11	560	253	176	410(454)	350	214	260	170	205	x	260	260	x	220	220	257	M6	530	9	132	177	216	178	12	x
11-60	622	243	230	215(261)	390	218	138	224	284	x	340	300	x	310	270	257	M5	549,5	9	x	x	x	x	x	x
11 - 80	622	243	230	257	390	218	176	224	284	x	340	300	x	310	270	228	M5	549,5	9	90	174	140	100	12	x
11 - 120	622	243	230	306(356)	390	218	198	224	284	x	340	300	x	310	270	257	M5	549,5	9	100	178	160	140	12	x
12 - 92	739	292	230	275(328)	430	294	176	224	265	x	340	300	x	310	270	257	M6	656,5	9	90	171	140	125	9,5	x
13-75	755	303	277	233(279)	490	282	156	271	300	x	374	347	x	344	317	315	M6	676	9	x	x	x	x	x	x
13 - 120	755	303	250	309(362)	490	282	198	244	300	x	374	320	x	344	290	315	M6	676	9	100	191	160	140	12	x
13-150	755	303	277	335(388)	490	282	220	271	300	x	374	347	x	344	317	315	M6	676	9	112	212	190	140	12	x
14 - 110	868	327	271	253(304)	540	337	176	265	335	x	410	340	x	380	310	353	M6	755	9	90	195	140	125	9,5	x
14-200	873	327	280	333(386)	540	337	220	274	335	x	410	350	x	380	320	325	M6	758	9	112	213	190	140	12	x
14-215	873	327	300	409	540	337	260	294	335	x	410	370	x	380	340	325	M6	758	9	132	242	140	178	12	x
15 - 160	982	372	353	278(306)	600	349	176	347	450	x	520	420	x	490	390	365	M6	855,5	9	90	236	140	125	9,5	x
15-250	982	372	312	409	600	349	260	307	450	x	520	380	x	490	350	365	M6	855,5	9	132	249	116	178	12	x
15-300	982	372	353	505	600	349	260	307	450	x	520	380	x	490	350	365	M6	855,5	9	160	293	254	210	14	x

Vi förbehåller oss rätten till ändringar utan föregående meddelande.

## Tillbehör



Typ	Instos Ø	Utstos Ø	Spjäll	Fäste/Fot	Insugsfilter	Rundfilter	Filterbox	Vibr.-Dämp	Insugs-Fläns
1-0,65/-0,8	50, 60	40/40,50	•						
1 - 1,2	50, 60	40, 50	•	•	•				
1-1,5/-1,6	60, 80	60, 80	•	•	•				
1 - 2,6	60, 80	60, 80	•	•	•				
2 - 2,5	80, 102	60, 80	•	•	•	•			
2 - 4,8	80, 102	80, 90	•	•	•				
3 - 2	100, 125	40, 60	•	•	•				•
3 - 3	100, 125	90, 100	•	•	•	•			•
3-3,5/-4,5	100, 125	40, 60	•	•	•				•
3 - 4,9	100, 125	90, 100	•	•	•	•			•
3 - 6/-9,8	100, 125	90, 100	•	•	•	•			•
4 - 7/-14	100, 125	100, 125	•	•	•	•	•		•
5 - 9,2	125, 140	125, 140	•	•	•	•	•		•
5 - 12,5	140, 160	90, 100	•	•	•	•	•		•
5 - 16	140, 160	125, 140	•	•	•	•	•		•
5 - 19	125, 140	125, 140	•	•	•	•	•		•
6 - 13,5	140, 160	125, 140	•	•	•	•	•		•
6 - 18	140, 160	125, 140	•	•	•	•	•		•
6 - 22,5/-25	140, 160	125, 140	•	•	•	•	•		•
6 - 28	140, 160	125, 140	•	•	•	•	•		•
6 - 35/-40	140, 160	125, 140	•	•	•	•	•		•
7 - 26	140, 160	160, 180	•	•	•	•	•		•
7 - 52/-60	140, 160	160, 180	•	•	•	•	•		•
8 - 7,5	160, 180	60, 80		•	•	•	•		•
8 - 12	160, 180	90, 100		•	•	•	•		•
8 - 70	160, 180	180, 200		•	•	•	•		•
8-80/2,2	200	180, 200		•	•	•	•		•
8 - 80/3	200	180, 200		•	•	•	•		•
9 - 30/-43	200	180, 200		•	•	•	•	•	
9 - 80	200	180, 200		•	•	•	•		•
9 - 90	200	180, 200		•	•	•	•		•
10-32,5	flex 283	224, 250		•	•	•	•	•	
10-45/-65	flex 283	224, 250		•	•	•	•	•	
11-60	flex 318	280, 300		•	•	•	•	•	
11-80/-120	flex 318	280, 300		•	•	•	•	•	
12-92	flex 318	på förfrågan		•	•	•	•	•	
13-75	flex 402	315, 355		•	•	•	•	•	
13-120/-150	flex 402	315, 355		•	•	•	•	•	
14-110	flex 452	355, 400		•	•	•	•	•	
14-200/-215	flex 452	355, 400		•	•	•	•	•	
15-160/-250	flex 452	400, 450		•	•	•	•	•	

x finns att få vid förfrågan