

# Tvärströmsfläktar TW Ø 150 till 200 mm Remdriven



Användningsområden: förpackningsindustri, elektronikindustri, torkutrustningar m.m. Remdriven tvärströmsfläkt med ensidig axel. Fläkthuset i aluminium och fläkthjul av galvaniserad stål. På motorsidan är fläkthjulet monterad på kullager. På motsatt sida är fläkthjulet monterad med kullagrad vibrationsdämpare. Kullagerna har en livslängd på 25000 timmar. Max omgivningstemperatur är -25° C till +40°C. Max gas temperatur är -25° C till +120°C. Rekommenderade V remdrift är profil SPA 12,5 mm, dw = 160 mm DIN 7753. Max kraftöverföringen för blocket är 9 kW. Hela fläkten (inkl kullagerna) är balanserad till Q 6,3 enligt VDI 2060. Längd avvikelse enligt ISO 2768 vL. På begäran: med motorn på motsatt sida (rotation L), fläkthjul i rostfritt stål, V remdrift med hölje, dw = 160mm, profil SPA 12,5 mm, DIN 7753, V remdrift 1 x SPA Ø 160 mm inkl. klämhylsa Ø 24 mm.

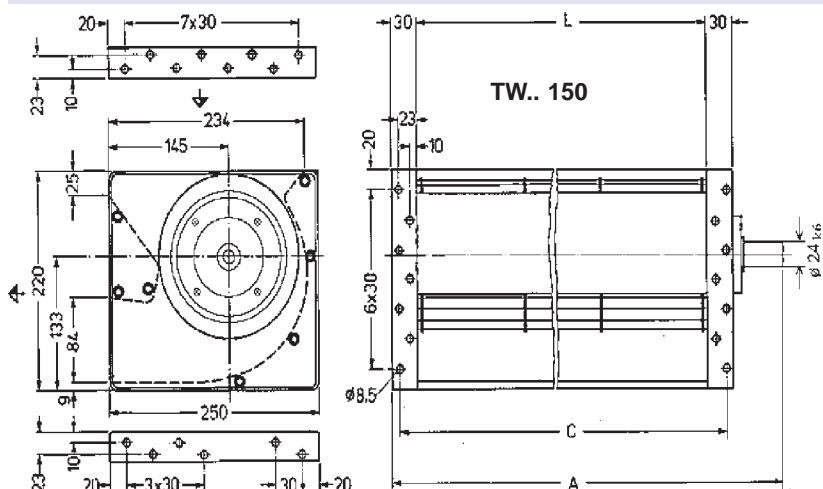


TWR

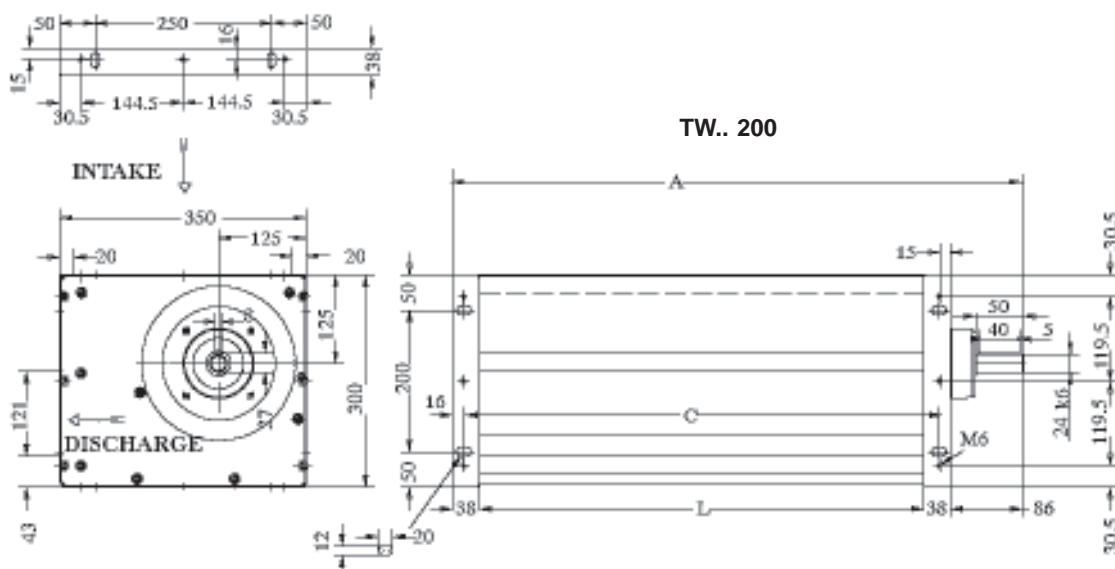
## Teknisk data

Storlek	Max.flöde m <sup>3</sup> /h	Max.tryck Pa	Ex.arb.punkt m <sup>3</sup> /h-Pa	Varvtal r/ min	Max effekt kW	Vikt kg
TW.. 150/401/N	6200	600	5200 - 300	2800	3	10,0
TW.. 150/601/N	8800	600	6700 - 400	2800	4	13,0
TW.. 150/864/N	12000	510	9300 - 350	2600	5,5	16,0
TW.. 150/1064/N	14000	430	11500 - 250	2400	5,5	19,0
TW.. 150/1264/N	12000	240	9200 - 150	1800	2,2	22,0
TW.. 200/400/N	6000	550	5400 - 400	2400	4	16,0
TW.. 200/630/N	8000	400	7500 - 350	2100	4	20,0
TW.. 200/800/N	9000	300	8800 - 200	1800	4	24,0
TW.. 200/1000/N	10000	240	9200 - 180	1600	3	28,0
TW.. 200/1250/N	9000	140	8400 - 120	1200	1,5	32,0

## Mått (mm)



Storlek	Mått mm		
	A	C	L
TW.. 150/401/N	547	447	401
TW.. 150/601/N	747	647	601
TW.. 150/864/N	1010	910	864
TW.. 150/1064/N	1210	1110	1064
TW.. 150/1264/N	1410	1310	1264
TW.. 200/400/N	562	444	400
TW.. 200/630/N	792	674	630
TW.. 200/800/N	962	844	800
TW.. 200/1000/N	1162	1044	1000
TW.. 200/1250/N	1412	1294	1250

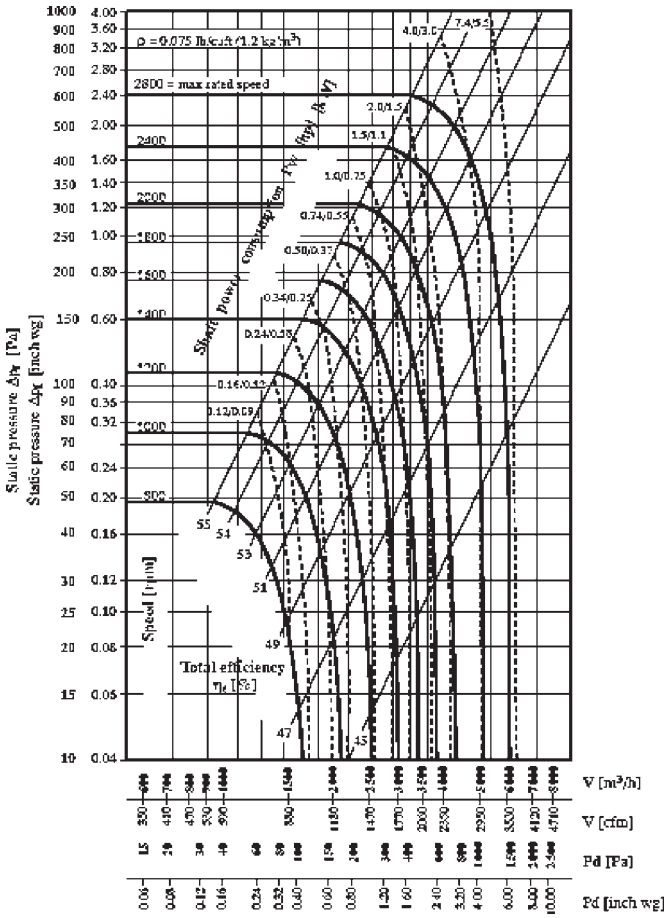


# Tvärströmsfläktar TW Ø 150 mm

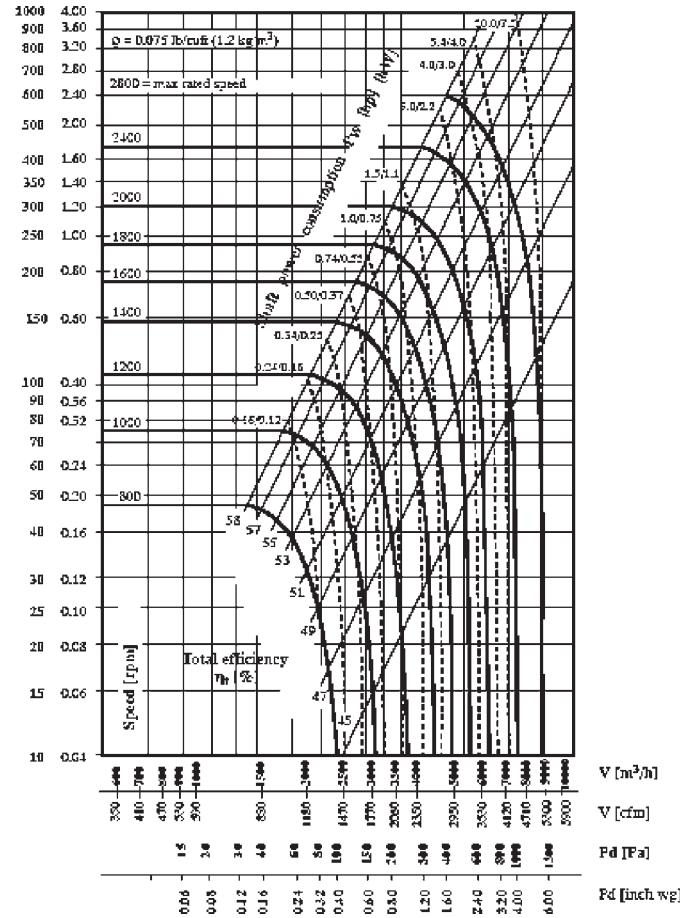


## Flödesdiagram

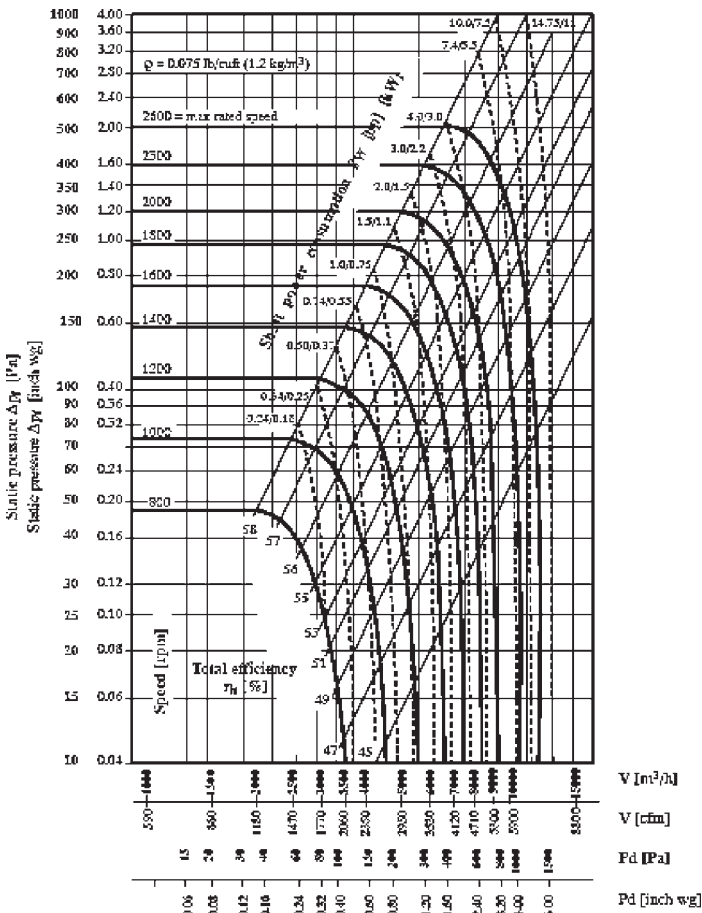
TW 150/401



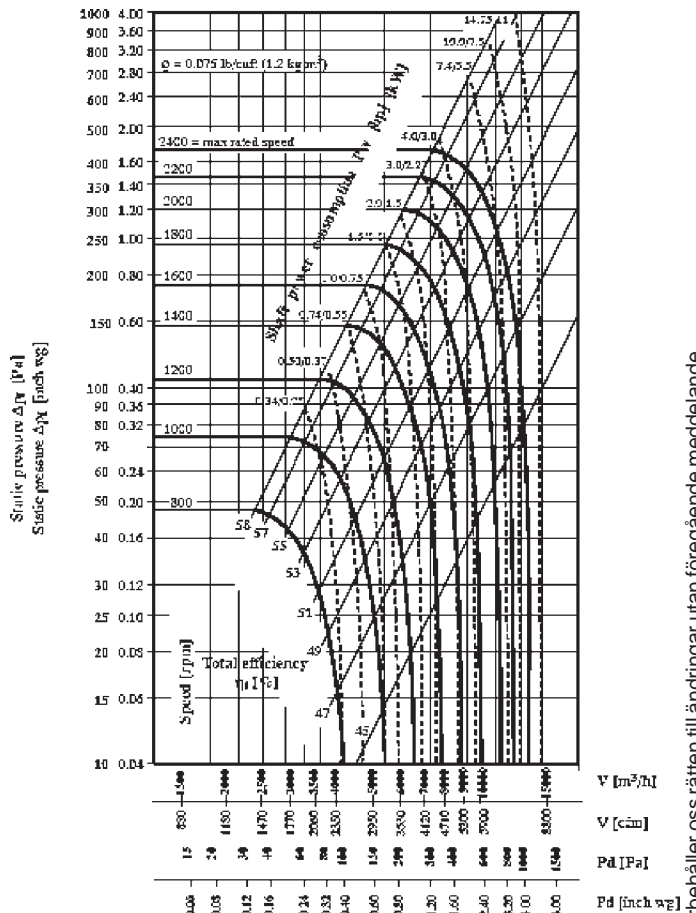
TW 150/601



TW 150/864



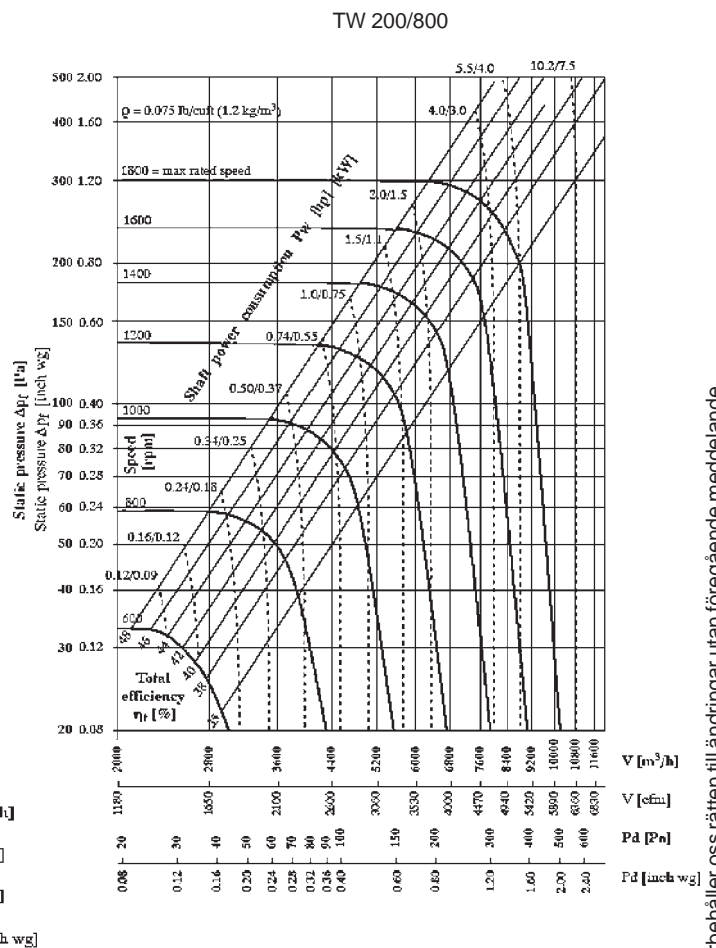
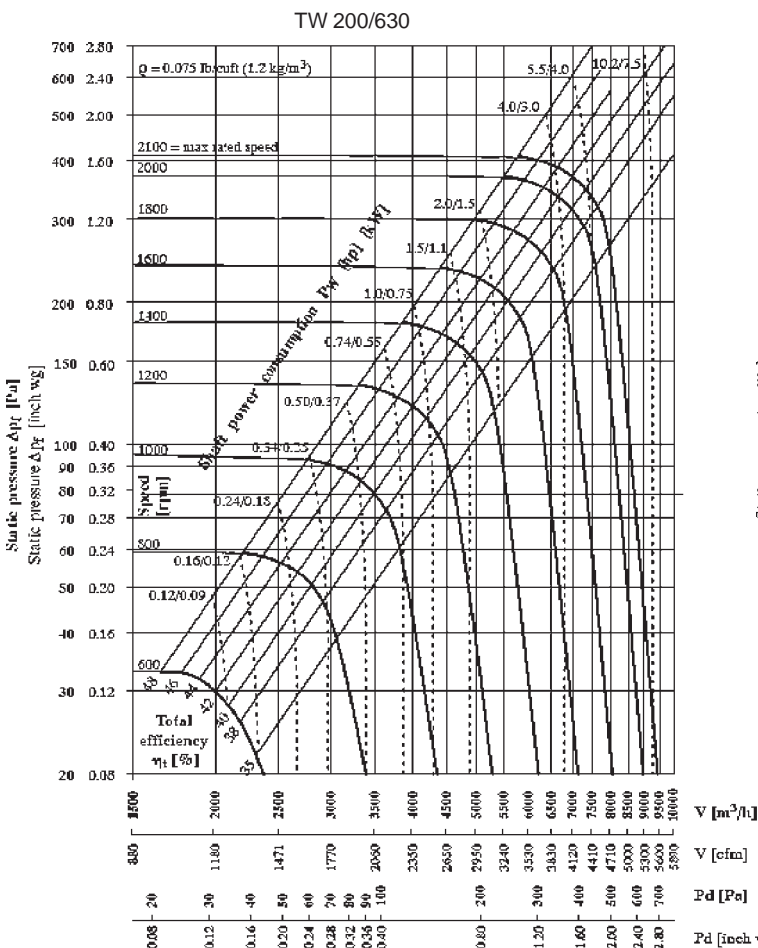
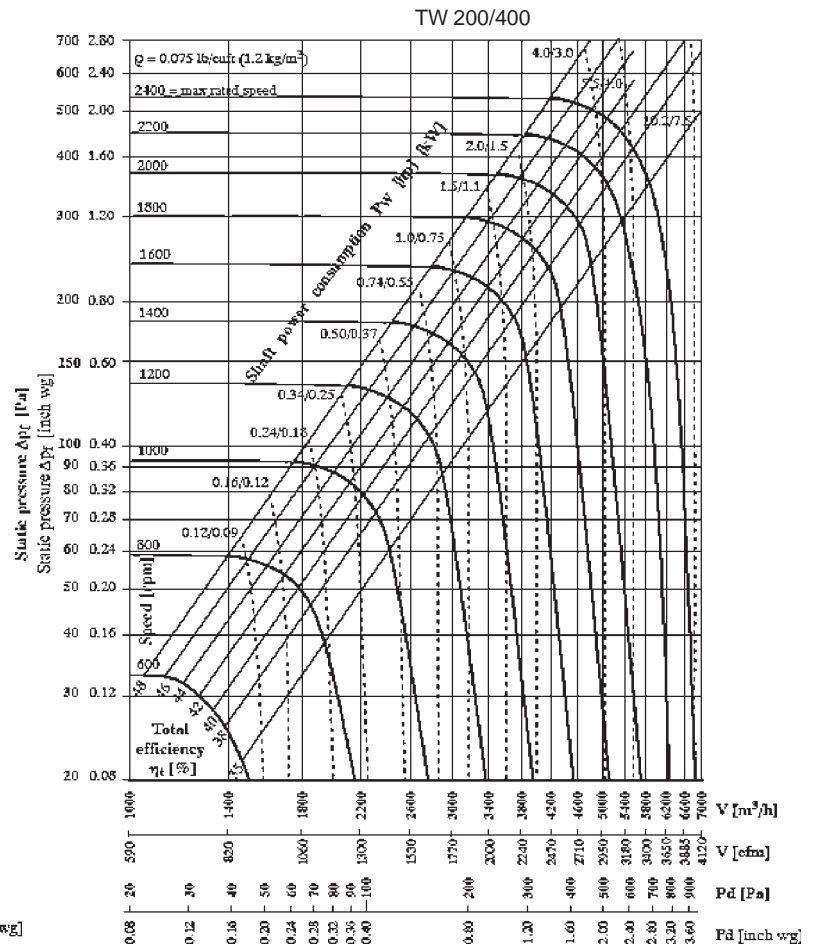
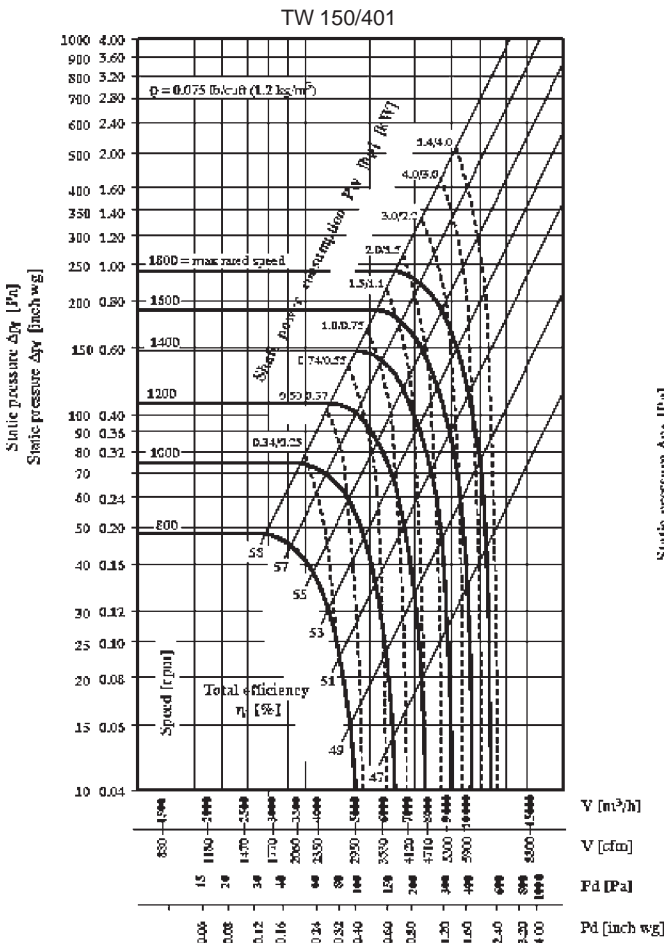
TW 150/1064



# Tvärströmsfläktar TW Ø 150 mm

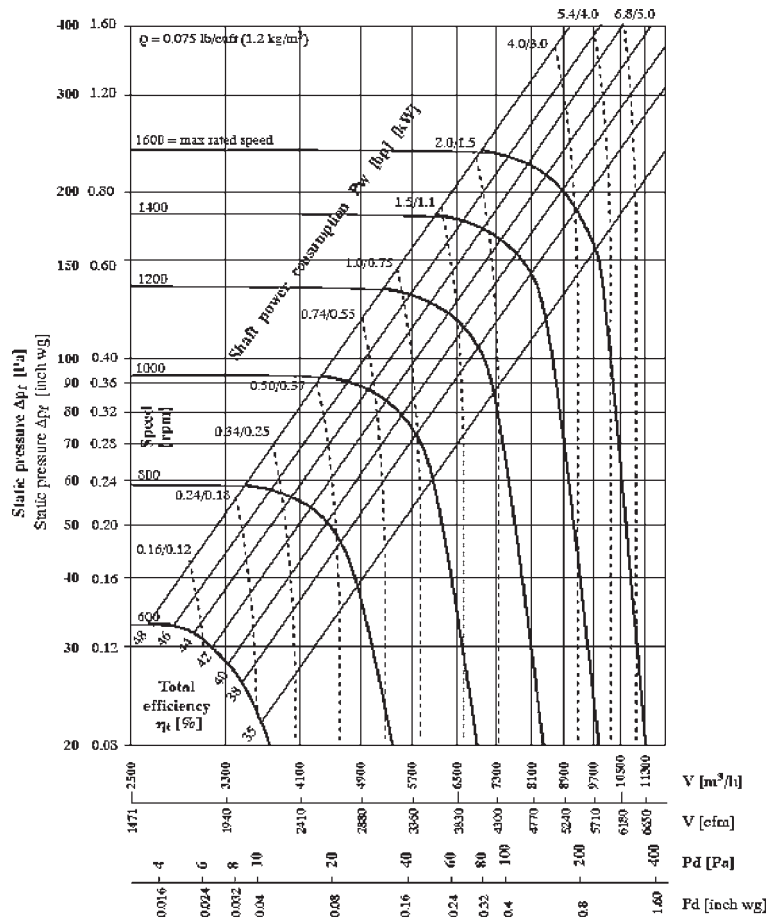


## Flödesdiagram



## Flödesdiagram

TW 200/1000



TW 200/1250

