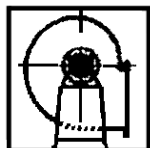
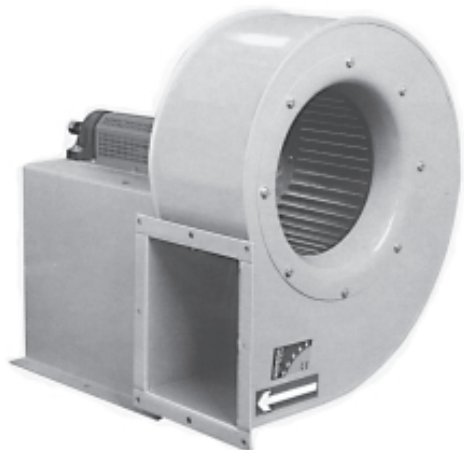


- Kan levereras med motor och remdrift.
- Fläkthuset i stålplåt med antikorrosiv, värmebeständig epoxilack.
- Fläkthjul i galvaniserad stålplåt.
- Max. lufttransporttemperatur +150°C.
- På begäran: med raka skovlar, med max. lufttransporttemperatur +250°C.

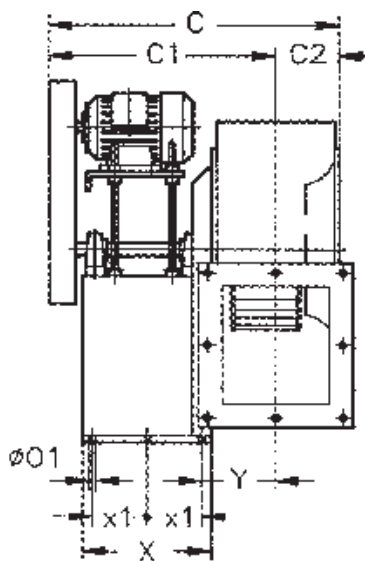
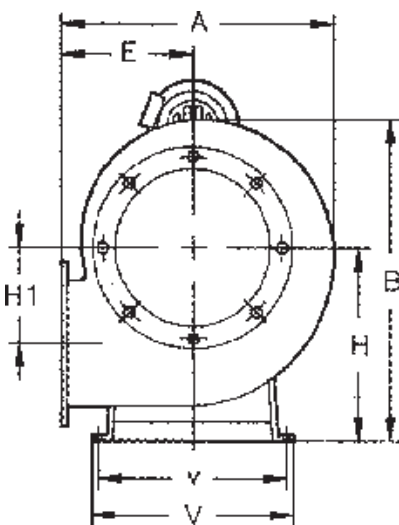


Standardposition



TEKNISKA DATA

Typ	Max.flöde m ³ /h	Max.tryck mm VP	Max.varvtal v/ min	Max.effekt kW	Vikt kg
CMP - 922 - X	4000	270	3400	3,0	18
CMP - 1025 - X	5200	240	3055	4,0	25
CMP - 1128 - X	6800	250	2890	5,5	30
CMP - 1231 - X	8800	230	2425	7,5	35
CMP - 1435 - X	10000	250	2150	7,5	42
CMP - 1640 - X	13000	220	1910	11,0	60
CMP - 1845 - X	19000	230	1700	18,5	70
CMP - 2050 - X	21000	220	1530	18,5	90
CMP - 2563 - X	35000	245	1210	22,0	170



TILLBEHÖR

- Skyddsgaller RPA
 - Instos B, BD
 - Utstos BIC
 - Ljuddämpare S
 - Backspjäll REG
 - Elastisk stos ACE
- Se tillbehörsidorna.

MÅTT mm

Typ	A	B	C	C 1	C 2	E	H	H 1	Ø 01	V	X	X 1	Y
CMP - 922 - X	386	452	579	503	76	180	280	134,5	12	340	350	150	100
CMP - 1025 - X	425	501	605	515	90	197	310	144	12	340	350	150	114
CMP - 1128 - X	471	553	660	563	97	216	340	152	12	350	380	160	125
CMP - 1231 - X	524	628	681	574	107	238	390	179,5	12	380	380	160	136
CMP - 1435 - X	572	713	809	690	119	250	445	242,5	12	440	460	200	150
CMP - 1640 - X	632	797	835	705	130	270	495	271	12	460	460	200	161
CMP - 1845 - X	709	898	859	712	147	302	560	305	12	500	460	200	178
CMP - 2050 - X	795	984	1069	905,5	163,5	345	610	313	14	540	600	275	190,5
CMP - 2563 - X	1027	1213	1158	947	211	460	742	378,5	14	590	600	275	338