

# Rökgasfläkt Tiracamino



Takfläkten Tiracamino är avsedd för att suga ut rök med temperatur upp till +200° C från bland annat kaminer och öppna spisar. Fläkt av stålplåt med antikorrosivt väderbeständigt polyesterhölje. Fågelskydd och stålvajer för extra fastsättning på skorstenen. Kullagrad fläktnotor 230V, 50Hz. Skyddsklass IP54.

Förutom fästram medföljer även ett varvtalsreglage SCNR 1,5 för styrning av luftmängd beroende på utsugsbehov. Temperaturtåligheten upp till +200°C gäller vid fullt varvtal.

Anslutning Ø170mm. Om skorstenens invändiga mått understiger 15x15cm eller har en diameter under 17cm kan fläktens prestanda sjunka.

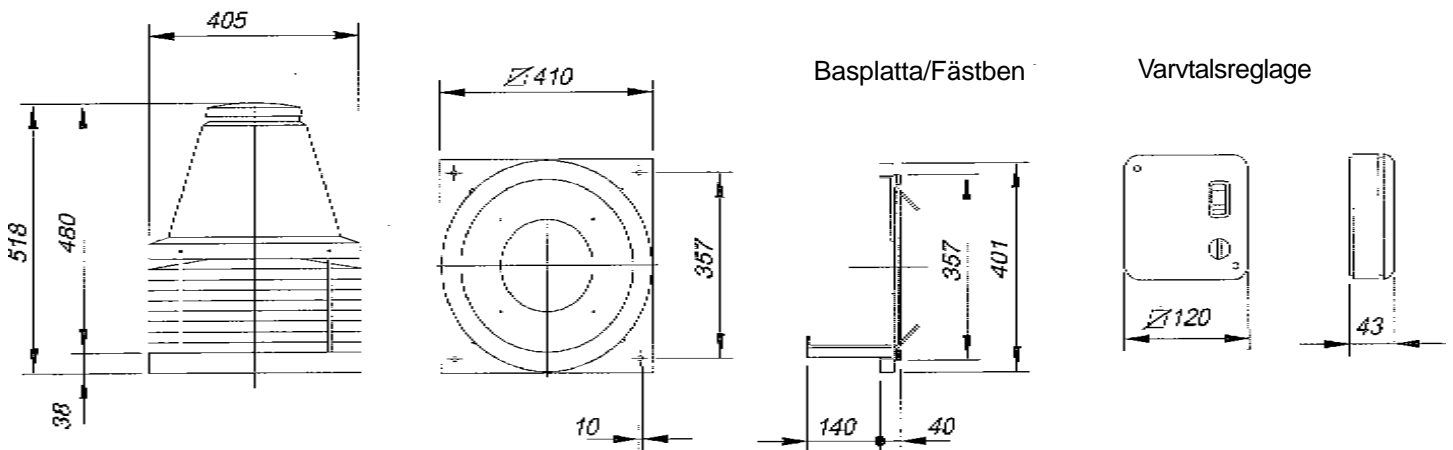


## Teknisk data

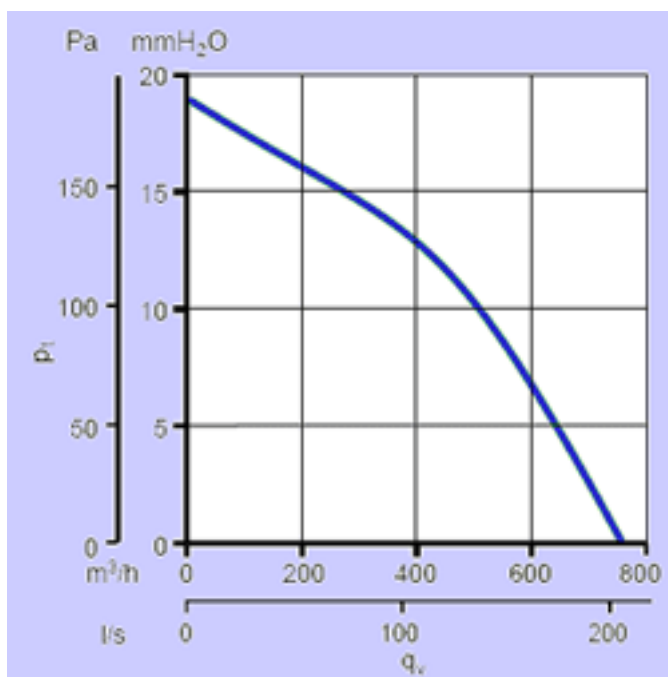
Typ	Max.flöde m³/h	Max.tryck Pa	Ex.arb.punkt m³/h - Pa	Varvtal r/ min	Max.effekt W	Max.ström Amp	Ljud dB (A)	Vikt kg
TIRACAMINO	750	180	500 - 100	1400	120,00	0,5	52,0	14,3

Ljuddata är uppmätt vid ett avstånd av 3m fritt sugande och vid maximalt luftflöde.

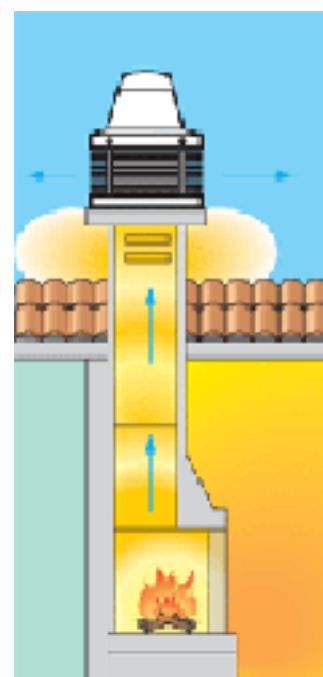
## Mått (mm)



## Flödesdiagram



## Montage



Vi förbehåller oss rätten till ändringar utan föregående meddelande.