

SDECB/MGC-300-4T-1



Centrifugalfläktar för luftcirkulation max. 300 °C, i bageriugnar och ytbehandling

Fläkt:

- Hölje av stålplåt.
- Fläkthjul med framåtböjda skovlar i galvaniserat stålplåt.
- Direktkopplad motor med B-5-fläns.
- Med en eller två kylskivor monterade på motoraxeln för att släppa ut värmen.
- Högsta temperatur på luft som ska transporteras: -25 °C +300 °C.

Motor:

- Motorer med IE3-verkningsgrad för effekt lika med eller större än 0,75 kW, förutom enfas, 2-växlad och 8-polig.
- IP55-skydd.
- Trefas 230 / 400 V 50 Hz (upp till 4 kW) och 400 / 690 V 50 Hz (effekt större än 4 kW).
- Arbetstemperatur: -25 °C +50 °C.

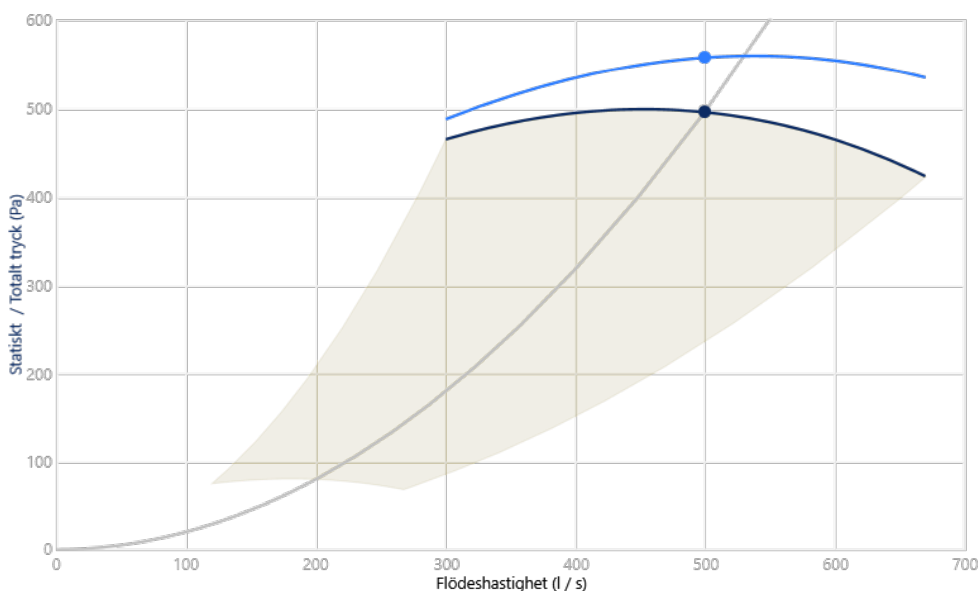
Efterbehandling:

- Korrosionsskyddsmedel med temperaturbeständig antikorikfärg, aluminiumfärg.

På förfrågan:

- Speciallindningar för olika spänningar.
- Fläkt i rostfritt stål.

KARAKTÄRISTISK KURVA OCH AKUSTIK VID 1.2KG/M³ / 1350 RPM (100% NOMINELLT RPM OCH 50HZ)



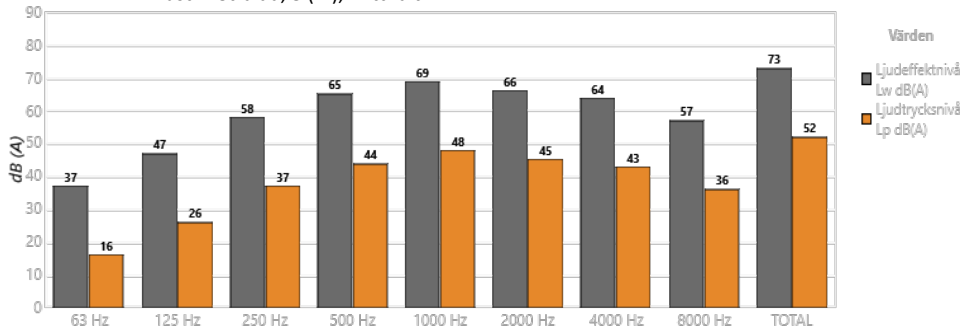
Dimensionerande Punkt

Q (l / s)	499.7
Ps (Pa)	495.9

Servicepunkt (SP)

Q (l / s)	499
Ps (Pa)	494.5
Pd (Pa)	62
Pt (Pa)	556.5
Impeller (rpm)	1350
Max. Temp. (°C)	300
Utloppshastighet (m/s)	10.17

Akustik: Strålad, 3 (m), Fritt fält



Band	Lw dB (A)	Lp dB (A)
63 Hz	37	16
125 Hz	47	26
250 Hz	58	37
500 Hz	65	44
1000 Hz	69	48
2000 Hz	66	45
4000 Hz	64	43
8000 Hz	57	36
TOTAL	73	52

TEKNISKA EGENSKAPER

Luftflöde maximalt (l / s)	669.4
Varvtal (rpm)	1350
Maximalt statiskt tryck (Pa)	497.8
Maximalt totaltryck (Pa)	558.5

MOTORDATA

Nominell mekanisk effekt (kW)	0.75
Hz / faser	50/3
Motor VSD Max. (rpm)	1350
Motor VSD Min. (rpm)	540
Stolpar	4P
Max. ström (A) 380-415 V Y	1.62
Max. ström (A) 220-240 V D	2.82
Motorskydd	IP55
Motorens ramstorlek	80

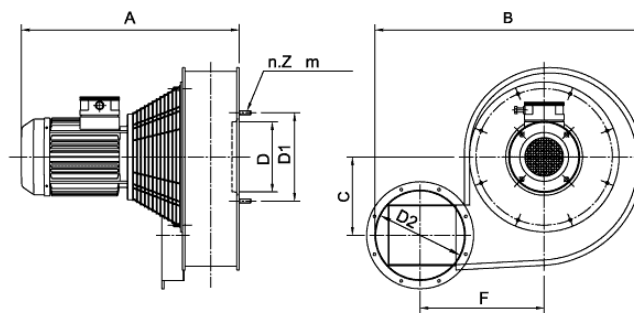
Data kan ändras, kontrollera motorplåten

MÅTT

A	B	C	F	D	D1	D2	n.Z	m
515	665	200	285	192	250	250	6	M8

Mått utan uttryckligen definierade enheter visas i millimeter (mm). Mått beroende på motor är ungefärliga

Ungefärlig vikt (kg)	35
----------------------	----



TILLGÄNGLIGA TILLBEHÖR



INT-KG-20/3CA

Det måste kontrolleras att tillbehöret är lämpligt för fläktmodellen