

Explosionsskyddade kanalfläktar för montering där det finns risk för explosioner (zon 1-2), t ex batteriförvaringsutrymmen, färggaffärer, ventilationssystem. Kanalfläkt med 400V, 50Hz motorer. Fläkthus i förzinkad stålplåt med inspektionslucka och flänsanslutningar, med invändig list av aluminium (Gnistskydd) i enlighet med EN-14986:2005 samt med antikorrosiv värmebeständig epoxilack. Fläktvinge av gjuten aluminium. 3-fas 230/400V 50Hz motor t.o.m 4kW och övriga 400/690V. Skyddsklass IP 55, isolationsklass F. Max lufttransporttemperatur från -20° C till +40° C. Explosionsskyddade fläktar EEx "e" II 2 G eller flamsäkra fläktar EEX "d" II 2 G anges vid beställning. På begäran: i olika spänningar, ATEX för andra kategorier, med 2-hastighets motor.

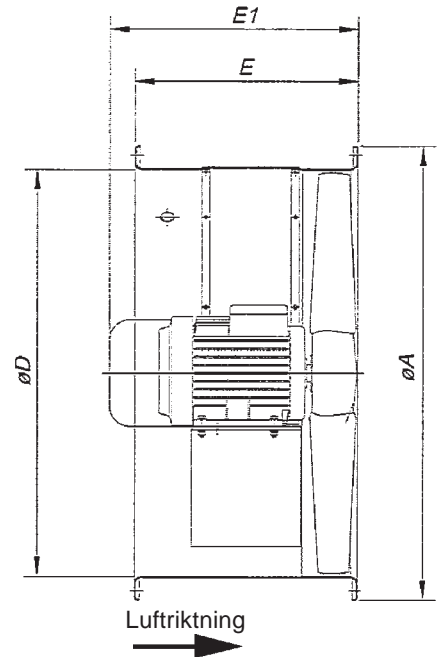
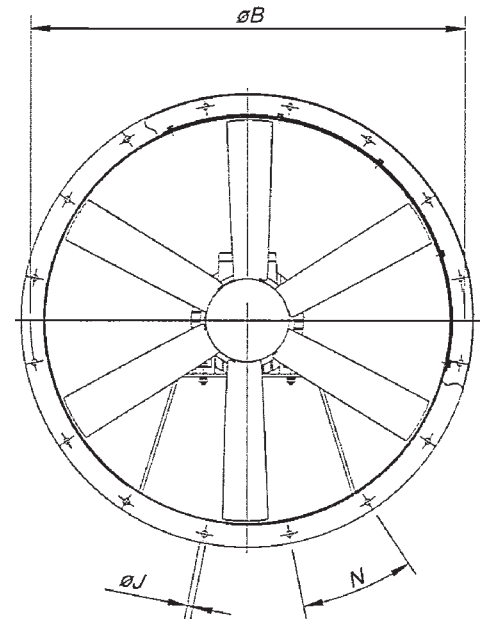


Teknisk data

Typ	Max.flöde m³/h	Max.tryck Pa	Ex.arb.punkt m³/h - Pa	Ljud dB (A)	Max.effekt kW	Varvtal r/min	Vikt kg	
							EEX-e	EEX-d
HCT-35-2T/ATEX	5750	380	4400 - 155	77	0,37	2800	13	23
HCT-35-4T/ATEX	3100	106	2400 - 46	59	0,12	1440	12	19
HCT-40-2T-1,5/ATEX	8750	485	6000 - 185	84	1,1	2900	27	40
HCT-40-4T-0,33/ATEX	5100	165	3800 - 80	64	0,25	1450	21	30
HCT-45-2T-2/ATEX	10300	570	7600 - 250	86	1,5	2900	30	49
HCT-45-2T-3/ATEX	12800	560	9900 - 260	88	2,2	2900	33	54
HCT-45-4T-0,5/ATEX	7100	200	5600 - 90	68	0,37	1450	25	33
HCT-50-4T-0,75/ATEX	10300	230	6900 - 85	70	0,55	1450	27	41
HCT-56-4T-0,75/ATEX	11000	265	7500 - 100	72	0,55	1450	32	46
HCT-56-4T-1/ATEX	12900	275	8100 - 110	73	0,75	1450	34	47
HCT-56-4T-1,5/ATEX	14000	260	10000 - 115	74	1,1	1450	36	55
HCT-56-4T-2/ATEX	15300	320	11600 - 130	75	1,5	1450	39	59
HCT-56-6T-0,33/ATEX	8400	116	5800 - 45	61	0,25	950	31	39
HCT-56-6T-0,5/ATEX	9300	130	6700 - 50	61	0,37	950	34	43
HCT-56-6T-0,75/ATEX	10000	140	6800 - 60	62	0,55	950	34	47
HCT-63-4T-1/ATEX	14100	320	9800 - 125	73	0,75	1450	43	56
HCT-63-4T-1,5/ATEX	17000	300	12300 - 150	74	1,1	1450	45	64
HCT-63-4T-2/ATEX	18900	330	14400 - 150	75	1,5	1450	48	68
HCT-63-4T-3/ATEX	22000	340	17600 - 140	76	2,2	1450	53	76
HCT-63-4T-4/ATEX	25200	345	20000 - 170	77	3	1450	56	79
HCT-63-6T-0,5/ATEX	12000	155	8200 - 62	64	0,37	950	43	52
HCT-63-6T-0,75/ATEX	12600	160	8200 - 75	65	0,55	950	43	56
HCT-63-6T-1/ATEX	13800	170	9100 - 80	66	0,75	950	45	64
HCT-71-4T-1,5/ATEX	19900	340	14200 - 140	78	1,1	1450	51	70
HCT-71-4T-2/ATEX	21000	365	15000 - 170	79	1,5	1450	54	74
HCT-71-4T-3/ATEX	24000	416	17500 - 200	81	2,2	1450	60	83
HCT-71-4T-4/ATEX	29400	440	22500 - 200	82	3	1450	63	86
HCT-71-6T-0,75/ATEX	15000	188	10000 - 85	67	0,55	950	49	62
HCT-71-6T-1/ATEX	17200	190	10900 - 90	68	0,75	950	51	70
HCT-71-6T-1,5/ATEX	21100	195	15100 - 100	69	1,1	950	54	75
HCT-80-4T-3/ATEX	29500	515	21200 - 220	82	2,2	1450	69	92
HCT-80-4T-4/ATEX	37000	540	25800 - 260	83	3	1450	72	95
HCT-80-4T-5,5/ATEX	40500	590	30000 - 300	84	4	1450	74	98
HCT-80-6T-1/ATEX	23000	170	18800 - 95	71	0,75	950	60	79
HCT-80-6T-1,5/ATEX	26000	190	21100 - 100	72	1,1	950	63	84
HCT-80-6T-2/ATEX	29700	205	23400 - 105	73	1,5	950	71	95
HCT-80-6T-3/ATEX	33500	220	24000 - 120	74	2,2	950	74	98
HCT-90-4T-4/ATEX	40000	670	28000 - 270	87	3	1450	87	110
HCT-90-4T-5,5/ATEX	46500	670	34000 - 250	89	4	1450	90	114
HCT-90-4T-7,5/ATEX	51000	770	37000 - 330	90	5,5	1450	103	142
HCT-90-4T-10/ATEX	54700	760	40000 - 340	92	7,5	1450	111	145
HCT-90-6T-2/ATEX	34300	245	25800 - 120	77	1,5	950	86	110
HCT-90-6T-3/ATEX	38000	270	28600 - 125	78	2,2	950	90	114
HCT-90-6T-4/ATEX	42400	270	31000 - 130	79	3	950	102	142
HCT-100-4T-7,5/ATEX	54000	810	37800 - 350	92	5,5	1450	98	137
HCT-100-4T-10/ATEX	63000	840	45800 - 350	93	7,5	1450	122	156
HCT-100-4T-15/ATEX	68000	850	50000 - 380	94	11	1450	159	256
HCT-100-4T-20/ATEX	72000	790	55000 - 370	95	15	1450	178	279
HCT-100-6T-3/ATEX	43000	360	31000 - 150	82	2,2	950	101	125
HCT-100-6T-4/ATEX	47000	370	35000 - 150	83	3	950	113	153
HCT-100-6T-5,5/ATEX	53000	390	38000 - 170	84	4	950	120	156

Mått

Typ	ØA	ØB	D	Eex "e" E	Eex "d" "d"	ØJ	N
HCT-35-2T/ATEX	425	395	355	230	230	10	8x45
HCT-35-4T/ATEX	425	395	355	230	230	10	8x45
HCT-40-2T-1,5/ATEX	490	450	410	320	351	12	8x45
HCT-40-4T-0,33/ATEX	490	450	410	320	320	12	8x45
HCT-45-2T-2/ATEX	540	500	460	360	379	12	8x45
HCT-45-2T-3/ATEX	540	500	460	360	379	12	8x45
HCT-45-4T-0,5/ATEX	540	500	460	360	370	12	8x45
HCT-50-4T-0,75/ATEX	600	560	514	360	366	12	12x30
HCT-56-4T-0,75/ATEX	660	620	560	400	400	12	12x30
HCT-56-4T-1/ATEX	660	620	560	400	400	12	12x30
HCT-56-4T-1,5/ATEX	660	620	560	400	420	12	12x30
HCT-56-4T-2/ATEX	660	620	560	400	420	12	12x30
HCT-56-6T-0,33/ATEX	660	620	560	400	400	12	12x30
HCT-56-6T-0,5/ATEX	660	620	560	400	400	12	12x30
HCT-56-6T-0,75/ATEX	660	620	560	400	400	12	12x30
HCT-63-4T-1/ATEX	730	690	640	430	430	12	12x30
HCT-63-4T-1,5/ATEX	730	690	640	430	430	12	12x30
HCT-63-4T-2/ATEX	730	690	640	430	430	12	12x30
HCT-63-4T-3/ATEX	730	690	640	430	490	12	12x30
HCT-63-4T-4/ATEX	730	690	640	430	490	12	12x30
HCT-63-6T-0,5/ATEX	730	690	640	430	430	12	12x30
HCT-63-6T-0,75/ATEX	730	690	640	430	430	12	12x30
HCT-63-6T-1/ATEX	730	690	640	430	430	12	12x30
HCT-71-4T-1,5/ATEX	810	770	710	500	500	12	16x2230'
HCT-71-4T-2/ATEX	810	770	710	500	500	12	16x2230'
HCT-71-4T-3/ATEX	810	770	710	500	517	12	16x2230'
HCT-71-4T-4/ATEX	810	770	710	500	517	12	16x2230'
HCT-71-6T-0,75/ATEX	810	770	710	500	500	12	16x2230'
HCT-71-6T-1/ATEX	810	770	710	500	500	12	16x2230'
HCT-71-6T-1,5/ATEX	810	770	710	500	500	12	16x2230'
HCT-80-4T-3/ATEX	900	860	800	500	517	12	16x2230'
HCT-80-4T-4/ATEX	900	860	800	500	517	12	16x2230'
HCT-80-4T-5,5/ATEX	900	860	800	500	535	12	16x2230'
HCT-80-6T-1/ATEX	900	860	800	500	500	12	16x2230'
HCT-80-6T-1,5/ATEX	900	860	800	500	500	12	16x2230'
HCT-80-6T-2/ATEX	900	860	800	500	517	12	16x2230'
HCT-80-6T-3/ATEX	900	860	800	500	535	12	16x2230'
HCT-90-4T-4/ATEX	1015	970	900	500	517	15	16x2230'
HCT-90-4T-5,5/ATEX	1015	970	900	500	535	15	16x2230'
HCT-90-4T-7,5/ATEX	1015	970	900	500	571	15	16x2230'
HCT-90-4T-10/ATEX	1015	970	900	500	616	15	16x2230'
HCT-90-6T-2/ATEX	1015	970	900	500	517	15	16x2230'
HCT-90-6T-3/ATEX	1015	970	900	500	535	15	16x2230'
HCT-90-6T-4/ATEX	1015	970	900	500	571	15	16x2230'
HCT-100-4T-7,5/ATEX	1115	1070	1000	550	567	15	16x2230'
HCT-100-4T-10/ATEX	1115	1070	1000	550	612	15	16x2230'
HCT-100-4T-15/ATEX	1115	1070	1000	650	701	15	16x2230'
HCT-100-4T-20/ATEX	1115	1070	1000	650	701	15	16x2230'
HCT-100-6T-3/ATEX	1115	1070	1000	550	565	15	16x2230'
HCT-100-6T-4/ATEX	1115	1070	1000	550	567	15	16x2230'
HCT-100-6T-5,5/ATEX	1115	1070	1000	550	612	15	16x2230'



Tillbehör



Arbetsbrytare
INT



Mjukstart
AR



Ansl. stös
BTUB



Flexibel stös
BAC



Fot / fäste
PS



Skyddsgaller
RT