

Typ M=enfas 230V/50Hz och typ T=trefas 400V/50Hz.
 Fläkthus i valsad stålplåt med antikorrosiv värmebeständig pulverlack.
 6-bladig fläkt i glasfiberförstärkt polyamidplast.
 Arbetstemperatur 2 pol: -25°C till +45°C, övriga: -25°C till +60°C.
 Skyddsklass IP65, isolationsklass F. Kopplingsbox IP65.
 Motor försedd med termiskt överbelastningskydd (typ Klixon).
 Varvtalsreglerbara.
 På begäran: högre spänning t ex 660V.
 HEPT finns även som väggfläkt. Se separat datablad för HEP.

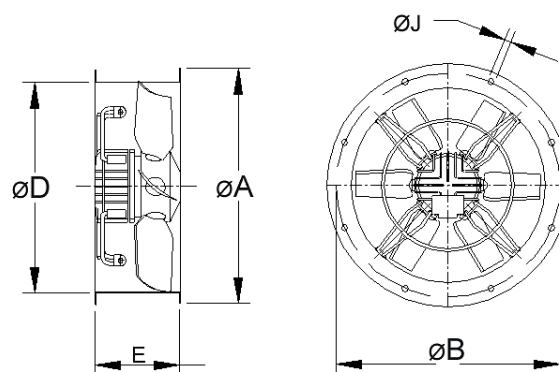


Teknisk data

Typ	Max.flöde m³/h	Max.tryck Pa	Ex.arb.punkt m³/h - Pa	Ljud dB	Effekt W		Varvtal r/min	Max.ström Amp		Vikt kg
					230V	400V		230V	400V	
HEPT-31-2T/ M-H	4000	400	2500 - 160	74	515	495	2640	2,30	0,89	7,4
HEPT-31-4T/ M-H	2400	100	1400 - 50	55	140	115	1410	0,75	0,4	6,2
HEPT-35-2T/ M-H	6020	400	4000 - 200	76	690	650	2700	2,80	1,25	9,4
HEPT-35-4T/ M-H	3500	120	2500 - 60	58	180	170	1340	0,98	0,43	7,6
HEPT-40-4T/ M-H	5200	200	3000 - 70	61	360	325	1400	1,85	1,2	13,5
HEPT-40-6T/ M-H	3500	80	2400 - 20	54	180	150	960	1,06	0,65	13,5
HEPT-45-4T/ M-H	7300	200	5000 - 100	66	480	470	1400	2,35	1,22	15,5
HEPT-45-6T/ M-H	4900	100	4000 - 30	56	225	210	955	1,40	0,82	15,5
HEPT-50-4T/ M-H	10150	180	6000 - 110	69	720	720	1400	3,35	1,8	18
HEPT-50-6T/ M-H	6150	100	5000 - 35	59	245	240	950	1,38	0,80	18
HEPT-56-4T/ M-H	12800	220	9000 - 100	72	1060	1050	1350	5,26	2,10	28
HEPT-56-6T/ M-H	8250	90	6000 - 40	62	415	400	915	2,12	1,00	28
HEPT-63-4T/ H	18700	240	13000 - 120	82	-	1700	1415	-	4,00	33,5
HEPT-63-6T/ M-H	12050	95	8000 - 50	65	560	500	905	2,70	1,19	33,5

Mått mm

Modell	ØA	ØB	ØD	E	ØJ	Antal borrhål
HEPT- 31	385	335	308	200	10	8
HEPT- 35	425	395	360	220	10	8
HEPT- 40	490	450	410	200	12	8
HEPT- 45	540	500	460	220	12	8
HEPT- 50	600	560	514	230	12	12
HEPT- 56	660	620	560	260	12	12
HEPT- 63	730	690	635	280	12	12



Tillbehör



INT
Motorskyddsbrytare



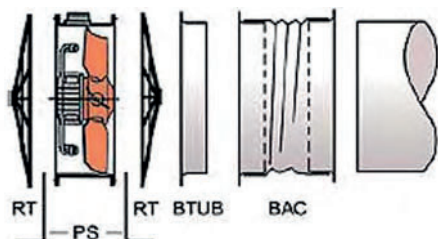
TRE
5-stegsstrafo



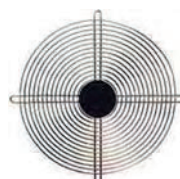
RFT
Frekvensstyrning



AR
Mjukstart



PS
Montagekonsol



RT
Skyddsgaller



B
Rörstos



BAC
Dukstos