

ENG = enfas, 230V, 50Hz DNG = trefas, 400V, 50Hz

Fläkthuset i pressad (Stl 1-3) eller helsvetsad svartlackerad stålplåt och fläkthjul med framåtböjda eller bakåtböjda skovlar av galvaniserad stålplåt (se tabell nedan för F-hjul resp B-hjul). Gnistskydd på inloppet med insugskona i koppar.

Skyddsklass: IP55 (med undantag för typ 2-2,5/9-43 och 11-120 som har IP54.)

Typ Ex - Explosionskyddad med förhöjd säkerhet EEx-e enligt EU-direktivet 94/9EC (Atex) och fläkt märkt: CE Ex II 2 G T3, se tabell nedan för korrekt Temperaturklass. Temp.klass T4 på förfrågan. Fläktarna är konstruerade för transport av icke aggressiv luft. Fläktarna kan användas till att transportera explosiva gaser i Zon 1 och 2. Skyddsgaller på inloppet medföljer.

Max lufttransportstemperatur +70°C. Omgivningstemperaturen skall hållas mellan -20°C till +40°C. Fläktarna skall ej varvtalsregleras.

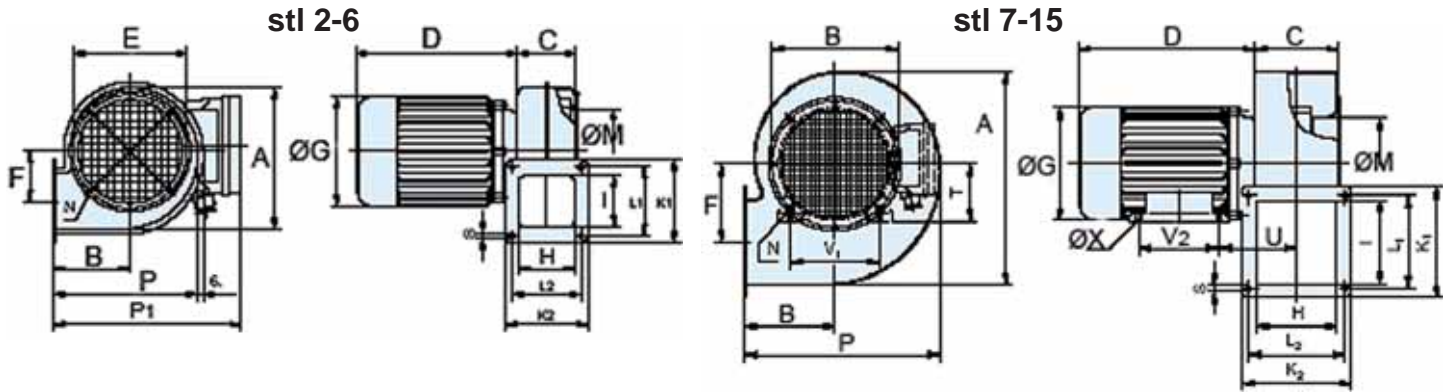


Teknisk data

NYHET 2019: ENG/DNG 1-1,5 EXe max 154m³/h max 173Pa 120W anslutningar 60/80.

Typ	Max.flöde m³/h	Max.tryck Pa	Ex.arb.punkt m³/h-Pa	dB (A)	Effekt W	Varvtal r/min	Max.ström Amp		Vikt kg	Hjul- typ	Temp. klass T
							230 V	400 V			
ENG/DNG 2-2,5 (Ex)e	190	230	150 - 100	65	120	2800	1,07	0,4	5	F	T4
ENG/DNG 2-4,8 (Ex)e	295	290	200 - 180	60	120	2800	1,07	0,4	5	F	T4
ENG/DNG 3-2 (Ex)e	170	285	120 - 200	59	120	2800	1,07	0,4	6	F	T4
DNG 3-3 (Ex)e	225	80	150 - 60	48	90	1380	x	0,4	4	F	T4
ENG/DNG 3-3,5 (Ex)e	180	395	125 - 245	62	120	2800	1,07	0,4	6	F	T4
ENG/DNG 3-4,5 (Ex)e	285	425	200 - 270	62	120	2800	1,07	0,4	6	F	T4
DNG 3-4,9 (Ex)e	250	105	175 - 70	50	90	1380	x	0,4	6	F	T4
ENG/DNG 3-6 (Ex)e	430	340	300 - 250	65	120	2800	1,07	0,4	6	F	T4
ENG/DNG 3-9,8 (Ex)e	500	450	350 - 260	67	120	2800	1,07	0,4	7	F	T4
DNG 4-7 (Ex)e	380	135	300 - 50	52	90	1380	x	0,4	6	F	T4
DNG 4-14 (Ex)e	850	580	600 - 300	71	180	2780	x	0,57	7	F	T4
DNG 5-9,2 (Ex)e	590	175	400 - 100	62	90	1380	x	0,4	7	F	T4
DNG 5-12,5 (Ex)e	620	735	400 - 450	70	180	2780	x	0,57	9	F	T4
DNG 5-16 (Ex)e	1000	630	700 - 400	74	370	2790	x	0,95	10	F	T4
DNG 5-19 (Ex)e	1160	695	800 - 400	76	370	2790	x	0,95	10	F	T4
DNG 6-13,5 (Ex)e	750	165	500 - 100	62	90	1380	x	0,4	12	F	T4
DNG 6-18 (Ex)e	920	205	600 - 125	62	120	1340	x	0,42	12	F	T4
DNG 6-22,5 (Ex)e	1180	835	900 - 400	70	370	2790	x	0,95	11	F	T4
DNG 6-25 (Ex)e	1320	950	1050 - 600	75	550	2810	x	1,3	11	F	T4
DNG 6-28 (Ex)e	1460	675	1050 - 400	78	370	2790	x	0,95	11	F	T4
DNG 6-35 (Ex)e	1760	780	1200 - 500	81	750	2780	x	1,74	16	F	T3
DNG 6-40 (Ex)e	1740	1050	1250 - 700	78	750	2780	x	1,7	16	F	T3
DNG 7-26 (Ex)e	1160	230	800 - 150	64	180	1350	x	0,54	15	F	T4
DNG 7-52 (Ex)e	2400	950	1750 - 600	81	1500	2840	x	3,14	20	F	T3
DNG 7-60 (Ex)e	2710	1255	1750 - 850	81	1500	2840	x	3,14	21	F	T3
DNG 8-7,5 (Ex)e	435	885	300 - 600	70	180	2780	x	0,57	9	F	T4
DNG 8-12 (Ex)e	790	890	600 - 500	74	370	2790	x	0,95	10	F	T4
DNG 8-70 (Ex)e	3450	1305	2500 - 700	84	2500	2880	x	4,9	25	F	T3
DNG 8-80/2,2 (Ex)e	3000	1590	2000 - 1200	85	2500	2880	x	4,66	25	F	T3
DNG 8-80/3 (Ex)e	3800	1590	2500 - 950	85	3300	2910	x	6,7	38	F	T3
DNG 9-30 (Ex)e	1750	885	1200 - 400	72	180	2790	x	0,53	19	B	T4
DNG 9-43 (Ex)e	2450	940	1750 - 400	81	550	2810	x	1,3	21	B	T4
DNG 9-80 (Ex)e	4670	1670	3500 - 850	92	5500	2930	x	Δ10,5	46	F	T3
DNG 9-90 (Ex)e	4600	1960	3500 - 1100	93	5500	2930	x	Δ10,5	51	F	T3
DNG 10-32,5(Ex)e	1900	285	1300-200	68	370	1390	x	0,1	31	B	T4
DNG 10-45(Ex)e	2750	1300	2000-700	x	550	2810	x	1,28	31	B	T4
DNG 10-65(Ex)e	3800	1140	2700-650	x	1500	2840	x	3,1	35	B	T3
DNG 11-60(Ex)e	3800	380	2400-250	x	370	1390	x	0,1	34	B	T4
DNG 11-80 (Ex)e	4740	1700	3500 - 850	x	1500	2840	x	3,1	39	B	T3
DNG 11-120 (Ex)e	7350	1660	5000 - 800	x	3300	2910	x	6,7	53	B	T3
DNG 12-92 (Ex)e	5500	1900	4000 - 950	86	2500	2850	x	4,7	52	B	T3
DNG 13-75(Ex)e	4500	650	3500-300	79	550	1380	x	1,43	55	B	T4
DNG 13-120 (Ex)e	7150	2200	5000 - 1250	89	3300	2910	x	6,7	73	B	T3
DNG 13-150(Ex)e	9300	2615	7000-1300	x	4600	2910	x	9,5	99	B	T3
DNG 14-110 (Ex)e	7050	760	5000 - 450	77	1100	1400	x	2,8	70	B	T3
DNG 14-200(Ex)e	11500	3300	8000-2000	x	5500	2930	x	10,5	115	B	T3
DNG 14-215(Ex)e	12500	3220	9000-2000	x	7500	2950	x	14,3	187	B	T3
DNG 15-160 (Ex)e	9550	1030	7000 - 600	80	2100	1430	x	4,75	118	B	T3
DNG 15-250(Ex)e	15000	3800	10000-2500	x	12800	2930	x	22,8	227	B	T3

Mått mm



Typ	A	B	C	D	E	F	ØG	H	I	K1	K2	L1	L2	ØM	N	P	P1*	S	T	U	V1	V2	ØX
2 - 2,5	144	79	60	165	116	51	111	55,5	52	85	85	70	70	87	M3	148	192	5,8	-	-	-	-	-
2 - 4,8	177	79	62	166	116	69	111	60	60	90	90	76	76	87	M3	167	196	5,8	-	-	-	-	-
3 - 2	199	94	40	169	144	78	111	35	65	85	60	60	50	90	M4	191	211	6	-	-	-	-	-
3 - 3	199	94	84	161	144	78	111	80	66	98	112	80	95	94	M4	191	211	7	-	-	-	-	-
3 - 3,5	199	94	40	169	144	78	111	35	65	85	60	60	50	107	M4	191	211	6	-	-	-	-	-
3 - 4,5	199	94	52	169	144	78	111	47	65	78	78	64	64	107	M4	191	211	7	-	-	-	-	-
3 - 4,9	199	94	84	164	144	78	111	80	66	98	112	80	95	107	M4	191	211	7	-	-	-	-	-
3 - 6	199	94	84	161	144	78	111	79	65	98	112	80	95	94	M4	191	211	7	-	-	-	-	-
3 - 9,8	199	94	84	161	144	78	111	79	65	98	112	80	95	107	M4	191	211	7	-	-	-	-	-
4 - 7	228	102	100	164	144	84	111	93	90	130	140	110	120	107	M4	218	-	9	-	-	-	-	-
4 - 14	228	102	100	181	144	84	123	93	90	130	140	110	120	107	M4	218	233	9	-	-	-	-	-
5 - 9,2	265	110	118	167	157	102	111	109	99	140	150	120	130	110	M5	241	-	9	-	-	-	-	-
5 - 12,5	267	114	87	187	175	124	123	79	65	98	112	80	95	136	M5	241	-	7	-	-	-	-	-
5 - 16	259	101	94	212	157	98	138	90	100	130	140	105	115	110	M5	229	-	9	-	-	-	-	-
5 - 19	265	110	118	212	157	102	138	109	99	140	150	120	130	110	M5	241	-	9	-	-	-	-	-
6 - 13,5	298	119	129	167	175	114	111	124	112	156	168	126	151	110	M5	267	-	9	-	-	-	-	-
6 - 18	298	119	129	187	175	114	123	124	112	156	168	126	151	127	M5	267	-	9	-	-	-	-	-
6 - 22,5	286	119	102	212	175	118	138	97	94	140	140	115	115	143	M5	262	-	9	-	-	-	-	-
6 - 25	301	132	100	212	196	118	138	95	105	140	140	115	115	143	M5	281	-	9	-	-	-	-	-
6 - 28	298	119	129	212	175	114	138	124	112	156	168	126	151	110	M5	267	-	9	-	-	-	-	-
6 - 35	298	119	129	233	175	114	156	124	112	156	168	126	151	127	M5	267	-	9	-	-	-	-	-
6 - 40	301	132	129	233	196	115	156	124	112	156	168	126	151	143	M5	281	-	9	-	-	-	-	-
7 - 26	333	140	130	212	196	122	138	125	130	174	170	144	151	143	M5	305	-	9	-	-	-	-	-
7 - 52	333	140	130	250	196	122	178	125	130	174	170	144	151	143	M5	305	-	9	90	121	140	100	9,5
7 - 60	333	140	130	250	212	122	178	125	130	174	170	144	151	161	M5	305	-	9	90	121	140	100	9,5
8 - 7,5	293	133	62,5	169	212	124	112	56,5	58,5	85	85	70	70	170	M5	280	-	5,8	-	-	-	-	-
8 - 12	296	132	82	212	212	126	138	77	68	98	112	80	95	161	M5	278	-	7	-	-	-	-	-
8 - 70	371	148	147	306	212	142	198	141	143	185	185	165	165	161	M5	331	-	9	100	137	160	140	12
8 - 80/2,2	371	148	147	306	232	142	198	141	143	185	185	165	165	173	M5	331	-	9	100	137	160	140	12
8 - 80/3	371	148	147	322	232	142	220	141	143	185	185	165	165	173	M5	331	-	9	112	144	190	140	12
9 - 30	463	206	161	190	276	169	123	156	200	260	260	220	220	161	M5	434	-	14	-	-	-	-	-
9 - 43	463	206	161	215	276	169	138	156	200	260	260	220	220	180	M5	434	-	14	-	-	-	-	-
9 - 80	438	192	145	371	276	161	260	140	183	230	230	195	195	180	M6	408	-	14	132	164	216	140	12
9 - 90	438	192	145	371	276	161	260	140	183	230	230	195	195	180	M6	408	-	14	132	164	216	140	12
10-32,5	559	253	168	215	350	214	138	162	205	260	252	220	212	228	M6	529	-	14	63	139	100	80	7
10-45	560	253	186	215	350	214	138	180	205	260	270	220	230	203	M6	530	-	14	-	-	-	-	-
10-65	560	253	168	253	350	214	176	162	205	260	252	220	212	228	M6	530	-	14	-	-	-	-	-
11-60	622	243	230	215	390	218	138	224	284	340	300	310	270	257	M5	550	-	14	-	-	-	-	-
11-80	622	243	236	250	390	218	176	230	284	340	300	310	270	257	M5	550	-	14	90	174	140	100	12
11-120	622	243	230	322	390	218	220	230	284	340	300	310	270	257	M5	550	-	14	112	185	190	140	12
12-92	739	292	230	306	440	294	198	224	265	340	300	310	270	257	M6	657	-	14	100	178	160	140	12
13-75	755	303	277	233	490	282	156	271	300	374	347	344	317	315	M6	676	-	15	-	-	-	-	-
13-120	755	303	250	325	490	282	220	244	300	374	320	344	290	315	M6	676	-	14,5	112	195	190	140	12
13-150	755	303	277	368	490	282	260	271	300	374	347	344	317	315	M6	676	-	15	132	231	216	140	12
14-110	868	327	271	253	540	337	176	265	335	410	340	380	310	353	M6	755	-	14,5	90	195	140	100	9,5
14-200	873	327	280	371	540	337	260	274	335	410	350	380	30	325	M6	758	-	15	132	232	216	140	12
14-215	873	327	300	504	540	337	315	294	335	410	370	380	340	325	M6	758	-	15	160	261	210	254	14
15-160	982	372	353	309	600	349	198	347	450	520	420	490	390	365	M6	856	-	14,5	100	240	140	160	9,5
15-250	982	372	312	548	600	349	315	307	450	520	380	490	350	365	M6	856	-	15	160	268	254	254	14

Tillbehör: se Radialfläktar ENG/DNG

Vi förbehåller oss rätten till ändringar utan föregående meddelande.