

# Radialfläktar GNG 12/24Vdc



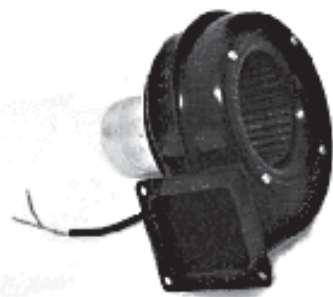
Användningsområden: inbyggnad i ventilationsprodukter. Fläkthus i pressad svartlackerad stålplåt. Fläkthjul av galvaniserad stålplåt. Skyddsgaller på inloppet medföljer. 12Vdc eller 24Vdc motor. Anges vid beställning.

**GNG 1-1,3** har permanent magnetisk glidströmsmotor. 12/24Vdc

**GNG 1-2,9** har borstlös glidströmsmotor med integrerad elektronik. 12/24Vdc

**GNG 2-2,5** har borstlös glidströmsmotor med integrerad elektronik. 12Vdc

**GNG 3-5** har glidströmsmotor, skyddsklass IP 54. 24Vdc



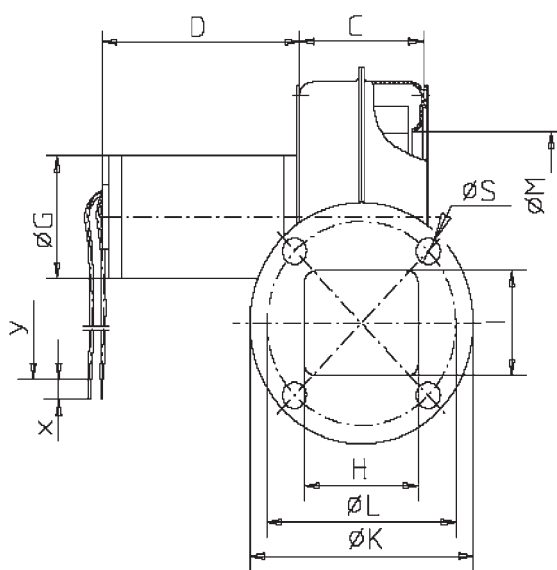
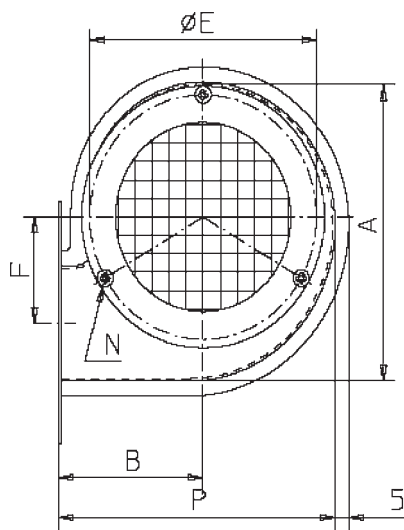
## Teknisk data

Typ	Max.flöde m³/h	Max.tryck Pa	Ex.arb.punkt m³/h - Pa	Ljud dB (A)	Max.ström Amp	Varvtal r/min	Vikt kg
GNG 1-1,3 12Vdc	80	300	-	-	1,85	3450	-
GNG 1-1,3 24Vdc	80	300	-	-	0,86	3600	-
GNG 1-2,9 12Vdc	170	295	140 - 100	52	5,2	3100	1,6
GNG 1-2,9 24Vdc	170	295	140 - 100	52	2,7	3300	1,6
GNG 2-2,5 12Vdc	215	290	150 - 170	62	5,2	3100	2
GNG 3-5 24Vdc	450	500	350 - 270	68	6	3350	4

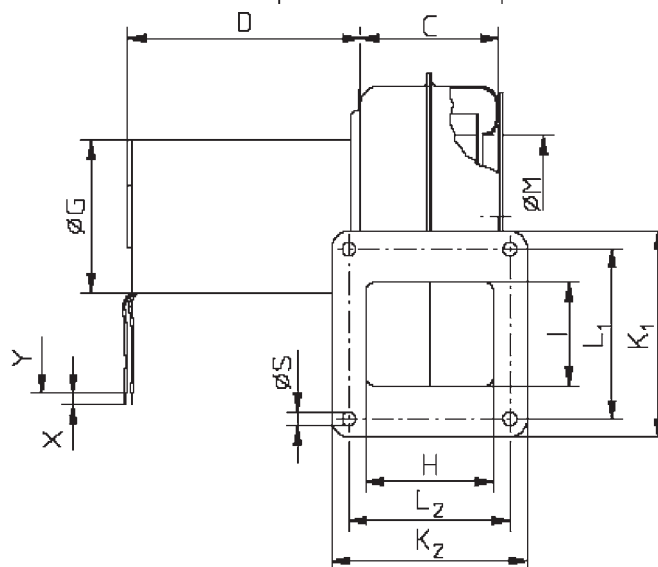
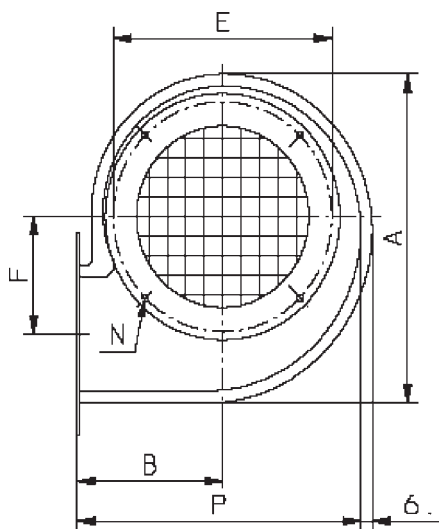
## Mått (mm)

Typ	A	B	C	D	E	F	G	H	I	K / K1	K2	L / L1	L2	M	N	P	R	S	X	Y
GNG 1-1,3	103	53,5	46	72	84	36,5	42	42	36	83	-	70	-	58	M3	102,5	-	9	7	300
GNG 1-2,9	126	63	60	101	95	48,5	63	56	43	85	85	70	70	67	M3	123	-	5,8	7	300
GNG 2-2,5	144	79	60	99	116	51	63	55,5	52	85	85	70	70	87	M3	148	-	5,8	7	300
GNG 3-5	199	94	84	109,5	144	78	63	79	65	98	112	80	95	94	M4	191	35	7	-	-

GNG 1-1,3

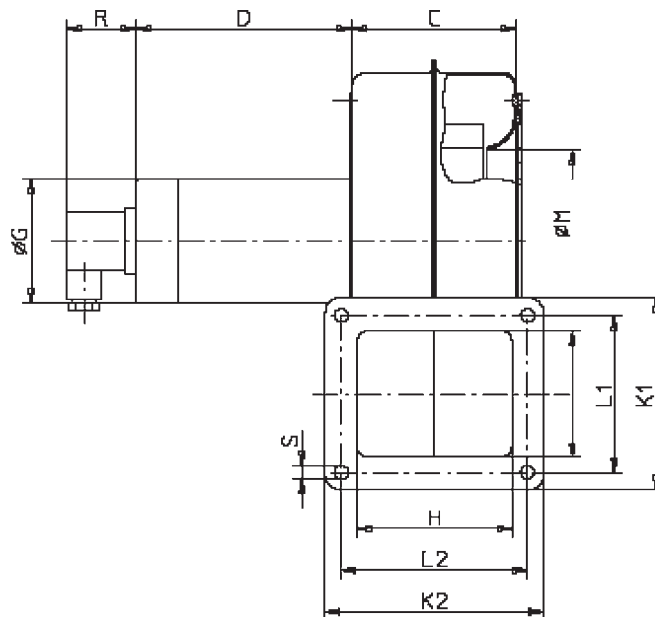
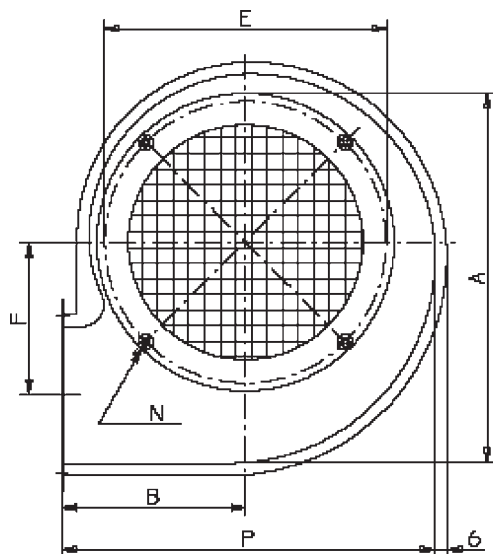


GNG 1-2,9 och GNG 2-2,5



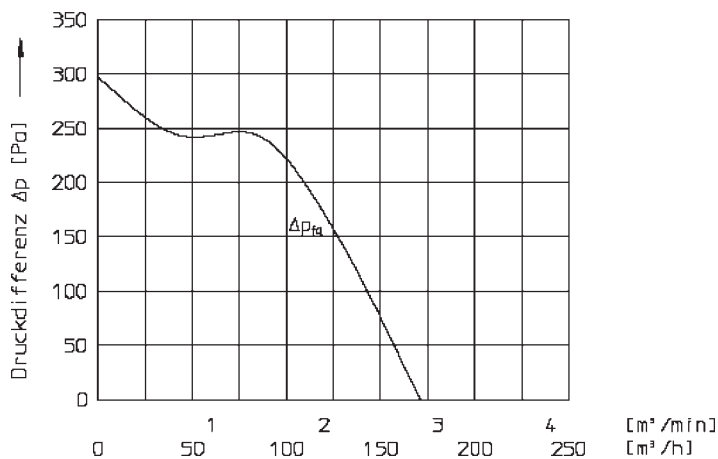
## Mått (mm)

GNG 3-5

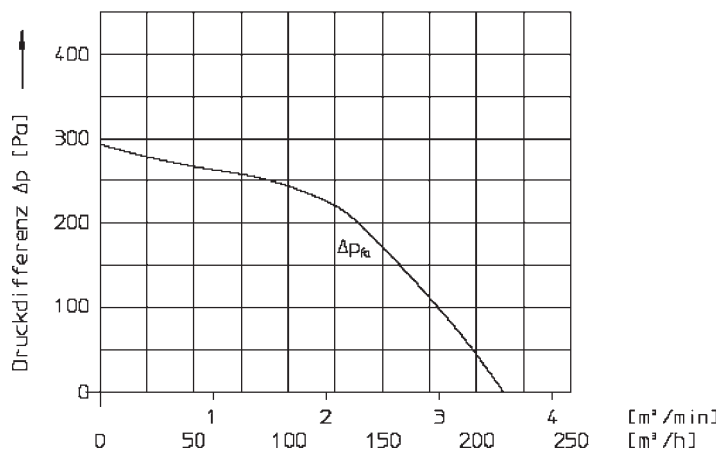


## Flödesdiagram

GNG 1-2.9



GNG 2-2.5



GNG 3-5

