

Kanalfläktar HPX/Atex Explosionsskyddade



Användningsområden: för utsug i ventilationssystem, utsug ifrån målarboxar, virkestorkar, keramiska torkar och utsug av lätt dammig luft. Fläkthuset i stålplåt med invändig list av aluminium i enlighet med EN-14986:2005 samt med antikorrosiv värmebeständig epoxilack. Fläktvinge av gjuten aluminium. Block och remskydd med kopparbelägg för förhindrande av gnistbildning. Utrustad med en väl skyddad transmission mellan fläkt och motor på IP66. Trefas, 230/400V, 50Hz motor upp till 4 kW motorer. Övriga har trefas, 400/690V, 50Hz motorer. Skyddsklass IP 55, isolationsklass F. Max lufftransporttemperatur från -20° C till +120° C. Öppningsbar 180° för enkel inspektion och rengöring. Explosionsskyddade fläktar EEx "e" II 2 G eller flamsäkra fläktar EEX "d" II 2 G. Anges vid beställning. På begäran: i olika spänningar, ATEX för andra kategorier, med 2-hastighets motor.

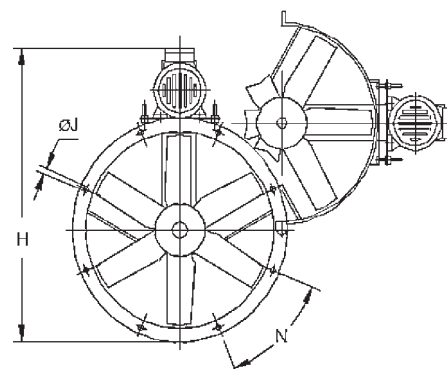
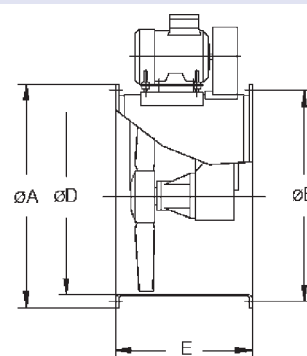


Teknisk data

| Typ | Max.flöde m³/h | Max.tryck Pa | Ex.arb.punkt m³/h - Pa | Varvtal r/min | Max.effekt kW | Max.ström Amp | Ljud dB (A) | Vikt kg |
|---------------------|-------------------|-----------------|---------------------------|------------------|------------------|------------------|----------------|------------|
| HPX-35-2T-0,75/Atex | 4750 | 300 | 3500-125 | 2720 | 0,55 | 1,36 | 77 | 22 |
| HPX-35-4T-0,16/Atex | 2500 | 122 | 1800-45 | 1420 | 0,12 | 0,44 | 60 | 20 |
| HPX-45-4T-0,33/Atex | 6300 | 170 | 5000 - 75 | 1450 | 0,25 | 0,76 | 69 | 32 |
| HPX-45-4T-0,5/Atex | 6600 | 200 | 5000 - 110 | 1700 | 0,37 | 1,05 | 70 | 36 |
| HPX-50-4T-0,75/Atex | 9000 | 200 | 7000 - 85 | 1310 | 0,55 | 1,45 | 70 | 33 |
| HPX-50-4T-1/Atex | 10800 | 230 | 8000-120 | 1500 | 0,75 | 1,86 | 71 | 34 |
| HPX-56-4T-0,75/Atex | 11300 | 200 | 9000 - 100 | 1380 | 0,55 | 1,45 | 72 | 36 |
| HPX-56-4T-1/Atex | 12200 | 275 | 10000 - 120 | 1500 | 0,75 | 1,86 | 73 | 36 |
| HPX-56-4T-1,5/Atex | 14500 | 270 | 11000-145 | 1420 | 1,1 | 2,65 | 75 | 39 |
| HPX-63-4T-1,5/Atex | 16000 | 230 | 11500-100 | 1300 | 1,1 | 2,65 | 74 | 59 |
| HPX-63-4T-2/Atex | 17500 | 250 | 14000-125 | 1450 | 1,5 | 3,45 | 78 | 63 |
| HPX-71-4T-1,5/Atex | 20300 | 220 | 16000 - 110 | 1200 | 1,1 | 2,65 | 78 | 74 |
| HPX-71-4T-2/Atex | 22500 | 300 | 18000 - 125 | 1350 | 1,5 | 3,45 | 79 | 77 |
| HPX-71-4T-3/Atex | 24000 | 300 | 20000-140 | 1450 | 2,2 | 4,90 | 81 | 85 |
| HPX-80-4T-3/Atex | 29000 | 270 | 24000-100 | 1200 | 2,2 | 4,90 | 83 | 95 |
| HPX-80-4T-4/Atex | 32000 | 350 | 25000-150 | 1350 | 3 | 6,50 | 84 | 100 |
| HPX-80-4T-5,5/Atex | 40500 | 400 | 30000-200 | 1450 | 4 | 8,30 | 84 | 106 |
| HPX-90-4T-5,5/Atex | 44000 | 510 | 35000-250 | 1280 | 4 | 8,30 | 89 | 118 |
| HPX-90-4T-7,5/Atex | 51000 | 510 | 40000-250 | 1400 | 5,5 | 11,40 | 91 | 132 |
| HPX-100-4T-10/Atex | 63000 | 800 | 50000-300 | 1450 | 7,5 | 15,10 | 93 | 159 |
| HPX-100-4T-15/Atex | 68000 | 800 | 55000-300 | 1450 | 11 | 21,40 | 94 | 181 |

Mått (mm)

| Typ | ØA | ØB | ØD | E | H | ØJ | N |
|---------------------|------|------|------|-----|------|----|-------------|
| HPX-35-2T-0,75/Atex | 425 | 395 | 355 | 380 | 606 | 10 | 8 x 45° |
| HPX-35-4T-0,16/Atex | 425 | 395 | 355 | 380 | 609 | 10 | 8 x 45° |
| HPX-45-4T-0,33/Atex | 540 | 500 | 460 | 420 | 740 | 12 | 8 x 45° |
| HPX-45-4T-0,5/Atex | 540 | 500 | 460 | 420 | 728 | 12 | 8 x 45° |
| HPX-50-4T-../Atex | 600 | 560 | 512 | 420 | 803 | 12 | 12 x 30° |
| HPX-50-4T-1/Atex | 600 | 560 | 512 | 420 | 803 | 12 | 12 x 30° |
| HPX-56-4T-0,75/Atex | 660 | 620 | 560 | 450 | 848 | 12 | 12 x 30° |
| HPX-56-4T-1/Atex | 660 | 620 | 560 | 450 | 848 | 12 | 12 x 30° |
| HPX-56-4T-1,5/Atex | 660 | 620 | 560 | 450 | 870 | 12 | 12 x 30° |
| HPX-63-4T-1,5/Atex | 730 | 690 | 640 | 500 | 950 | 12 | 12 x 30° |
| HPX-63-4T-2/Atex | 730 | 690 | 640 | 500 | 950 | 12 | 12 x 30° |
| HPX-71-4T-1,5/Atex | 810 | 770 | 710 | 550 | 1017 | 12 | 16 x 22°30' |
| HPX-71-4T-2/Atex | 810 | 770 | 710 | 550 | 1017 | 12 | 16 x 22°30' |
| HPX-71-4T-3/Atex | 810 | 770 | 710 | 550 | 1035 | 12 | 16 x 22°30' |
| HPX-80-4T-3/Atex | 900 | 860 | 800 | 600 | 1173 | 12 | 16 x 22°30' |
| HPX-80-4T-4/Atex | 900 | 860 | 800 | 600 | 1173 | 12 | 16 x 22°30' |
| HPX-80-4T-5,5/Atex | 900 | 860 | 800 | 600 | 1200 | 12 | 16 x 22°30' |
| HPX-90-4T-5,5/Atex | 1015 | 970 | 900 | 650 | 1320 | 15 | 16 x 22°30' |
| HPX-90-4T-7,5/Atex | 1015 | 970 | 900 | 650 | 1320 | 15 | 16 x 22°30' |
| HPX-100-4T-10/Atex | 1115 | 1070 | 1000 | 750 | 1483 | 15 | 16 x 22°30' |
| HPX-100-4T-15/Atex | 1115 | 1070 | 1000 | 750 | 1513 | 15 | 16 x 22°30' |



Kanalfläktar HPX/Atex Explosionsskyddade



Tillbehör

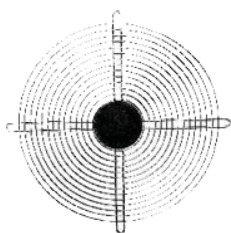
| Typ | Arbetsbrytare | Mjukstart | Skyddsgaller | Cirkulär anslutningsstos | Flexibel dubbel-flänsad stös | Fot/Fäste mot plant underlag |
|---------|---------------|-----------|--------------|--------------------------|------------------------------|------------------------------|
| HPX-35 | INT | AR | RT-35 | BTUB-355 | BAC-355 | PS-35 |
| HPX-45 | INT | AR | RT-45 | BTUB-450 | BAC-450 | PS-45/50 |
| HPX-50 | INT | AR | RT-50 | BTUB-500 | BAC-500 | PS-50 |
| HPX-56 | INT | AR | RT-56 | BTUB-560 | BAC-560 | PS-56/63 |
| HPX-63 | INT | AR | RT-63 | BTUB-630 | BAC-630 | PS-63 |
| HPX-71 | INT | AR | RT-71 | BTUB-710 | BAC-710 | PS-71 |
| HPX-80 | INT | AR | RT-80 | BTUB-800 | BAC-800 | PS-80 |
| HPX-90 | INT | AR | RT-90 | BTUB-900 | BAC-900 | PS-90 |
| HPX-100 | INT | AR | RT-100 | BTUB-1000 | BAC-1000 | PS-100 |



Arbetsbrytare
INT



Mjukstart
AR



Skyddsgaller
RT



Instos
B



Skyddsgaller
RPA



Monteringsstöd
PSB

Flödesdiagram

