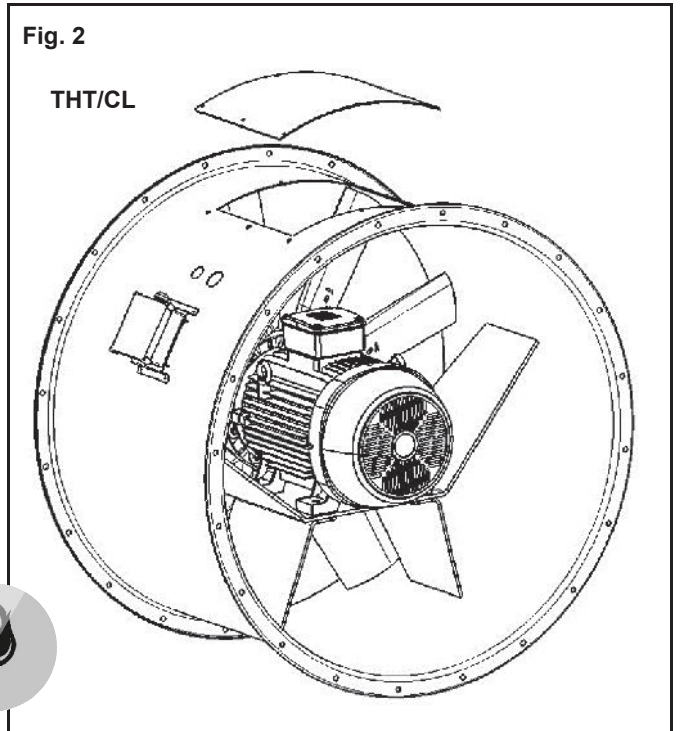
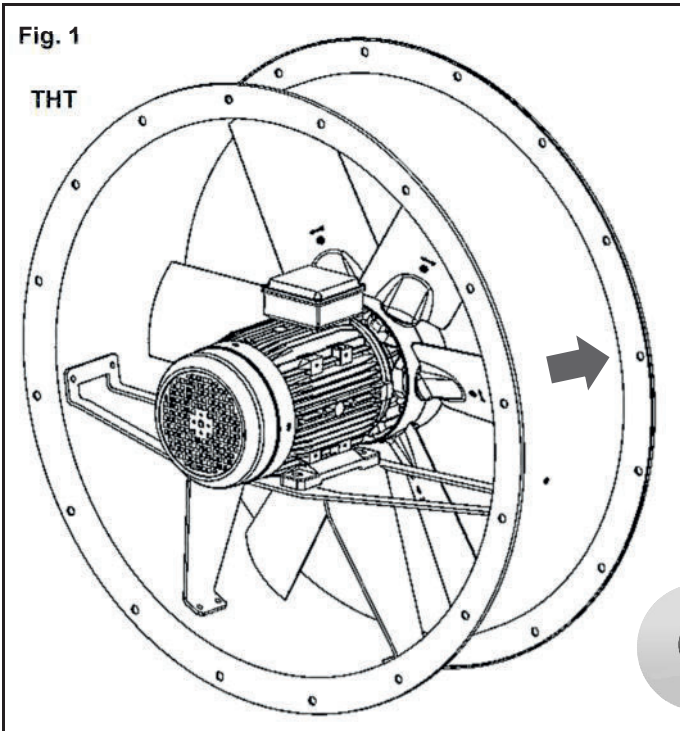


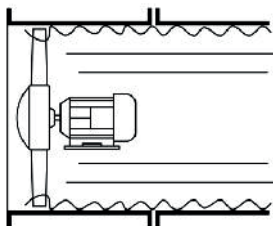
THT: kort fläkthus, invändig kopplingsbox

THT/CL: långt fläkthus med inspektionslucka, utvändig kopplingsbox



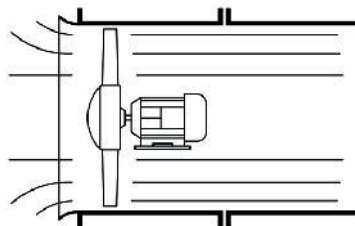
**Fig. 3**

**APPLIKATIONER**

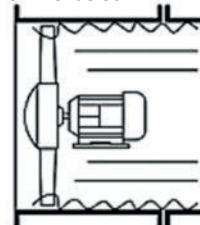


Wrong Fel

①

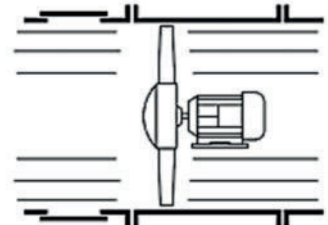


Right Rekommenderat

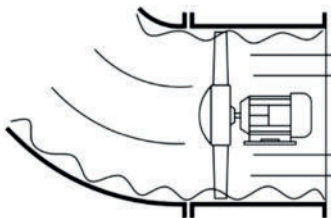


Wrong Fel

②

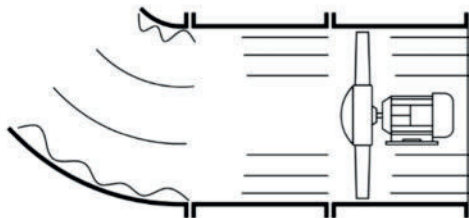


Right  
Rekommenderat

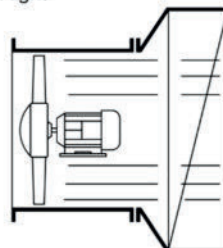


Wrong Fel

③

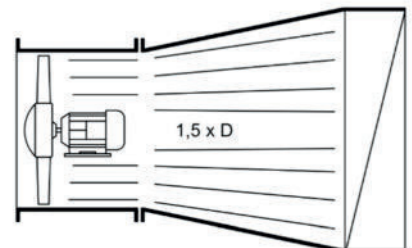


Right Rekommenderat



Wrong Fel

④



Right Rekommenderat