

INOX radialfläkt för luftutsug max. 80 °C i bageriugnar och ytbehandling.
 Vertikalt luftutlopp.

SDBP/M INOX

Centrifugal fans built in INOX, specially designed for the extraction of hot air max. 80 °C and water vapors in extraction hoods, with vertical air outlet
Specially designed for bakery and pastry ovens and surface treatment ovens



Fläkt:

- Rostfritt stålhölje.
- Fläkthjul med framåtböjda skovlar i rostfritt stålplåt.
- Direktkopplad motor med B-5-fläns.
- Högsta temperatur på luft som ska transporteras: -25 °C +80 °C.

Motor:

- Motorer med IE3-verkningsgrad för effekt lika med eller större än 0,75 kW, förutom enfas, 2-växlad och 8-polig.
- IP55-skydd.
- Trefas 230 / 400 V 50 Hz (upp till 4 kW) och 400 / 690 V 50 Hz (effekt större än 4 kW).
- Arbetstemperatur: -25 °C +50 °C.

På förfrågan:

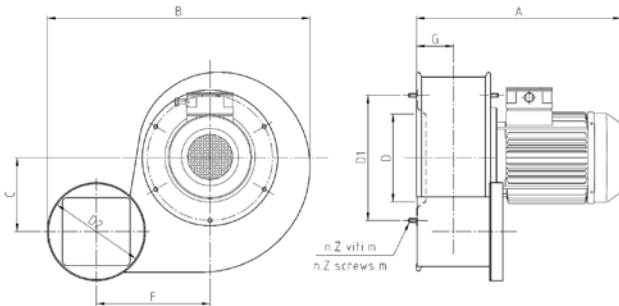
- Speciallindningar för olika spänningar.
- Skyddslackerat ytterhölje.

Teknisk data

MODELL	kW	r.p.m	dB/A	CAPACITY (m³/s)										
				0.008	0.017	0.03	0.06	0.07	0.08	0.1	0.12	0.13	0.16	0.17
TOTAL PRESSURE (mm H₂O)														
SDBP/M INOX-100-2T-0.25	0.18	2680	58			30	32	33	34	35	36	36	30	24
SDBP/M INOX-100-4T-0.25	0.18	1340	48	6	6	7	7	8	7					

Flow margin ±5%
 Noise level margin +3...5 db

Mått i mm

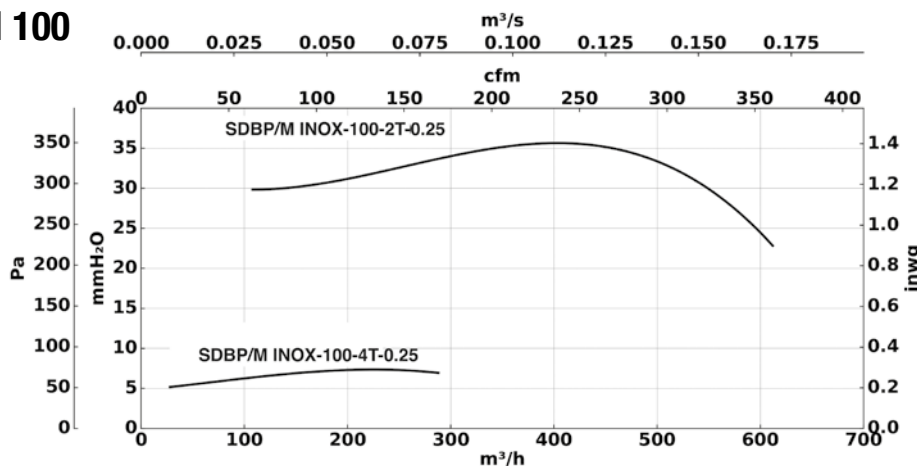


MOD.	kW	r.p.m	A	B	C	F	G
SDBP/M INOX-100-2T-0.25	0.18	2680	255	330	96	142	48
SDBP/M INOX-100-4T-0.25	0.18	1340	255	330	96	142	48

MOD.	D	D1	m	n.Z	D2	Kg
SDBP/M INOX-100-2T-0.25	110	160	M5	6	120	6.75
SDBP/M INOX-100-4T-0.25	110	160	M5	6	120	6.75

Kapacitetsdiagram

SDBP/M 100



Total pressure
 Flow margin ± 5 %
 Noise level margin +3...5 db
 Margin of kW absorbed ± 3%