

Takfläkt HT är en serie axiella takfläktar för ventilation av lagerhallar, industrihallar, större byggnader m.m. Fläkten finns tillgänglig i 2 versioner, för frånluft(I) eller för lufttillförsel(A). HT har hög luftkapacitet vid låga tryckbehov och lämpar sig för ventilation av låga grader av luftföroreningar/ren luft.

Fläktvingar av glasfiber förstärkt polyamid . Fästram och kåpa av stålplåt med antikorrosiv värmebeständig epoxilack. Strl 80-100 har kåpa i polyester. Fågelskyddsnet. Direkt driven motor, enfas(-M) 230V, 50Hz eller trefas(-T), 400V, 50Hz upp till 4 kW's motoreffekt.

Övriga är trefas, 400/690V, 50Hz motorer. Skyddsklass IP 55 (HT-45 till HT-63 i enfas utförande har IP 54), isolationsklass F. Max lufttemperatur från -25° C till +60° C.

Finns en rad olika tillbehör, se nedan.

På begäran: som tilluftsfläkt -35%(A), aluminium vinge, olika spänningar, ATEX utförande.

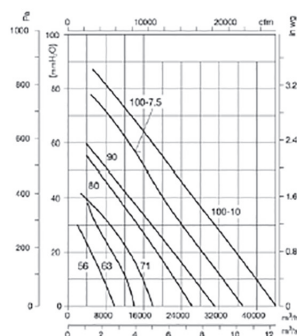
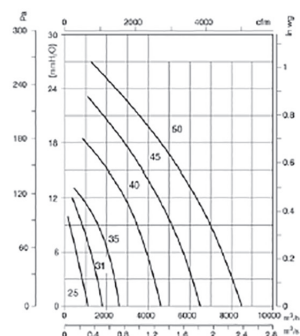
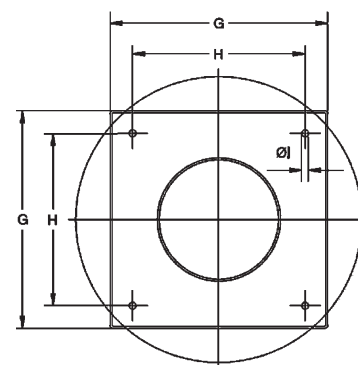
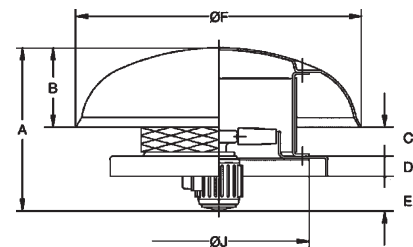


Teknisk data

Typ	Max.flöde m³/h	Max.tryck Pa	Ex.arb.punkt m³/h - Pa	Varvtal r/ min	Max.effekt kW	Max.ström Amp		Ljud dB (A)		Vikt kg
						230V	400V	Inlopp	Utblås	
HT-25-4M/-4T	1080	100	500 - 60	1450	0,1	0,63	0,35	41	40	12,5
HT-31-4M/-4T	1800	120	1500 - 30	1430	0,1	0,75	0,37	47	46	13,3
HT-35-4M/-4T	2600	135	2000 - 65	1360	0,1	0,87	0,42	48	47	17,5
HT-40-4M/-4T	4600	185	3400 - 90	1400	0,25	2,18	1,05	51	50	21
HT-45-4M/-4T	6500	230	5000 - 100	1380	0,37	3,1	1,2	55	53	29
HT-50-4M/-4T	8500	270	7000 - 90	1380	0,55	4,4	1,7	59	57	36
HT-56-4M/-4T	9800	300	6000 - 160	1450	0,75	4,4	2	61	57	35
HT-56-6M/-6T	6600	150	4000 - 80	950	0,25	2	0,85	48	46	46
HT-63-4T	14000	380	12000 - 110	1450	1,1	-	3	63	59	65,8
HT-63-6M/-6T	9200	180	6000 - 90	950	0,37	2,8	1,22	52	49	61,8
HT-71-4T	18000	410	12000 - 220	1450	1,5	-	3,7	69	67	64
HT-71-6M/-6T	12200	180	8000 - 100	950	0,55	4	1,71	58	56	64,9
HT-80-4T	26200	550	16000 - 270	1450	2,2	-	5,15	73	70	87,8
HT-80-6T	18000	280	14000 - 100	950	1,1	-	3,35	64	61	81,8
HT-90-4T	31500	600	20000 - 250	1450	3	-	6,8	77	74	94
HT-90-6T	21200	300	14000 - 140	950	1,5	-	4,4	68	65	91
HT-100-4T-7,5	37000	780	20000 - 400	1450	5,5	-	11,9	80	77	114
HT-100-4T-10	44000	870	24000 - 460	1450	7,5	-	16,9	84	81	125
HT-100-6T-2	25000	300	16000 - 150	940	1,5	-	4,4	71	68	102
HT-100-6T-3	28200	340	16000 - 180	960	2,2	-	5,8	75	72	106
HT-100-8T-1,5	19050	180	14000 - 100	700	1,1	-	3,65	64	61	103
HT-100-8T-2	21100	220	14000 - 120	710	1,5	-	4,25	66	63	114

Mått

Typ	A	B	C	D	E	ØF	G	H	ØI	ØJ
HT-25	400	176	44	40	140	620	450	360	12	346
HT-31	423	176	67	40	140	620	500	410	12	416
HT-35	472	228	64	40	140	770	560	450	12	486
HT-40	478	228	82	40	128	770	630	530	12	536
HT-45-M/T	512/550	266	88	50	108/146	960	710	590	12	596
HT-50-M/T	558/575	296	83	50	129/146	1090	800	680	12	676
HT-56-4M/T	590/607	296	117	40	137/154	1090	900	750	14	758
HT-56-6	589	296	117	40	136	1090	900	750	14	758
HT-63-4	714	357	136	40	182	1285	1000	850	14	735
HT-63-6	667	357	136	40	135	1285	1000	850	14	735
HT-71-4	740	357	166	40	178	1285	1000	850	14	815
HT-71-6	689	357	166	40	178	1285	1000	850	14	815
HT-80-4	840	440	244	50	189	1580	1150	1000	14	905
HT-80-6	804	440	244	50	153	1580	1150	1000	14	905
HT-90-4	892	440	213	50	189	1580	1150	1000	14	1020
HT-90-6	896	440	213	50	193	1580	1150	1000	14	1020
HT-100-4T	997	440	284	50	223	1580	1250	1100	14	1120
HT-100-6T-2	940	440	284	50	166	1580	1250	1100	14	1120
HT-100-6T-3	957	440	284	50	183	1580	1250	1100	14	1120
HT-100-8T-1,5	940	440	284	50	166	1580	1250	1100	14	1120
HT-100-8T-2	957	440	284	50	183	1580	1250	1100	14	1120



Tillbehör

