

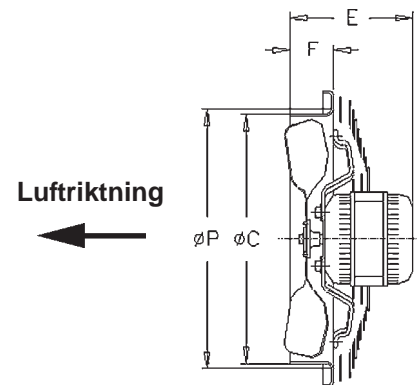
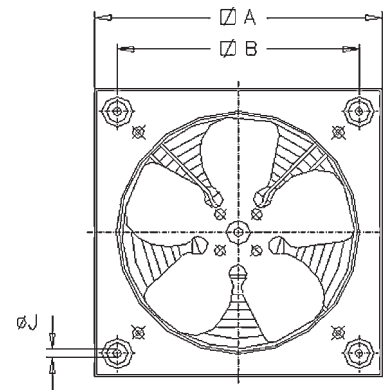
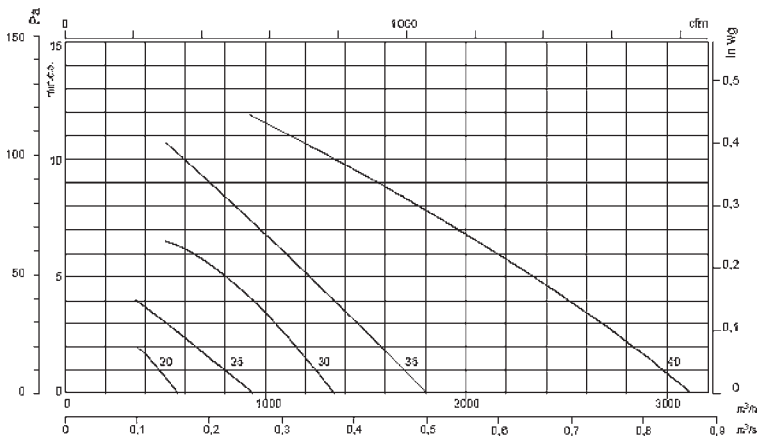
HCD väggfläkt i kompakt design för utsug och ventilation till bl.a. garage, källare och förråd. Enfas 230V, 50Hz. Fläkten har fästam av stålplåt med antikorrosiv värmebeständig epoxilack för att motverka korrosion. Fläktvingar i lackerad aluminiumplåt. Motor för typ HCD 20-25-30-35: Skyddsklass IP 44 isol.klass B. Skärmpolmotor med självsmörjande glidlager. Max lufttransportstemperatur -30°C till +50°C. Motor för typ HCD 40: skyddsklass IP 54 isol.klass F. Asykmotor med underhållsfria kullager. Max lufttransportstemperatur -25°C till +60°C. Skyddsgaller på sugsidan ingår. Varvtalsreglerbara. Kan monteras horisontellt och vertikalt.



Teknisk data

Typ	Max. flöde m ³ /h	Max. tryck Pa	Ex.arb.punkt m ³ /h - Pa	Ljud dB(A)	Effekt W	Varvtal r/min	Max.ström Amp	Vikt kg
HCD-20-4M	560	20	450-12	38	36	1350	0,21	1,15
HCD-25-4M	960	40	700-19	43	41	1340	0,25	1,6
HCD-30-4M	1350	65	950-33	48	76	1360	0,51	2,15
HCD-35-4M	1820	110	1280-40	53	115	1365	0,8	6,2
HCD-40-4M	3100	120	2100-60	57	150	1410	1	7,2

Flödesdiagram



Mått mm

Typ	A	B	ØC	E	F	ØJ	ØP
HCD-20	266	222	211	104,5	34	9	240
HCD-25	330	275	262	105,5	56	10,5	290
HCD-30	400	336	311	153	75	10,5	348
HCD-35	465	390	363	166	86	10,5	410
HCD-40	532	452	413	239,5	97,5	10,5	460

Tillbehör

Typ	Varvtalsreglage steglöst	Transformator 5-steg	Termostat 230V	Självstängande Utejalusi plast	Självstängande Utejalusi Stål/Alum.	Skyddsgaller
HCD-20	TYR 0,5	TRE 0,4	TH 16	AS 20	P 24	RI 20
HCD-25	TYR 0,5	TRE 0,6	TH 16	AS 25	P 28	RI 25
HCD-30	TYR 1,0	TRE 0,6	TH 16	AS 30	P 35	RI 31
HCD-35	TYR 1,0	TRE1,6/TGRV1,5	TH 16	AS 35	P 35	RI 35/C
HCD-40	TYR 2,0	TRE1,6/TGRV1,5	TH 16	AS 40	P 45	RI 40

