

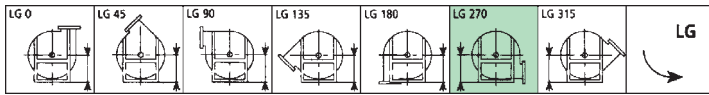
CMR är avsedd för utsug av ren eller lätt dammig luft.

Fläkthus och hjul är tillverkat i stålplåt med antikorrosiv, värmebeständig epoxylack. Fläkt hjulet är ett s.k. B-hjul med bakåtböjda skovlar som till viss del är självrensande. Försedd med standardiserad IEC-motor i skyddsklass IP55, isolationsklass F. Standspänning 230/400V 50Hz upp till motoreffekt 4kW och för kraftigare motorer 400/690V, 50Hz. Som standardposition levereras LG 270 om inget annat anges vid beställning (se nedan skiss/vy från motorsidan).

Max lufttransporttemperatur: +120°C. En mängd tillbehör finns, se tabell.

CMR finns även med remdrift och heter då CMR-X, se separat datablad.

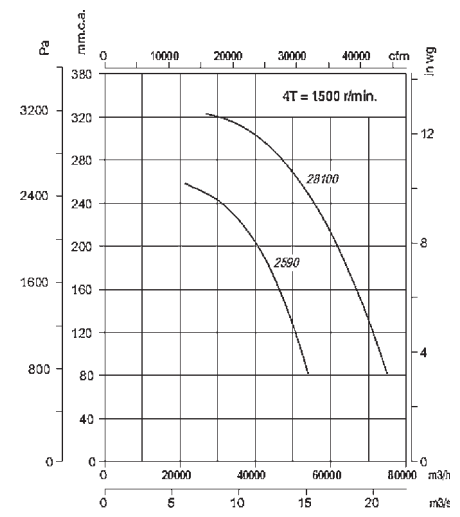
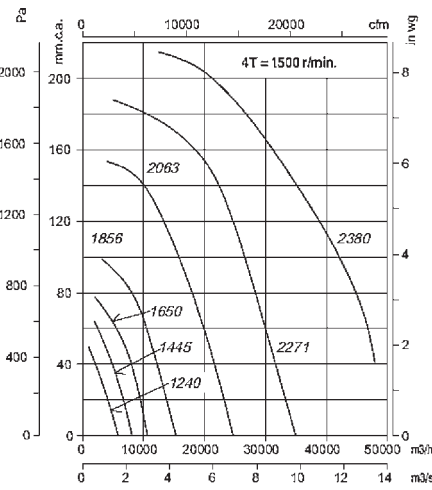
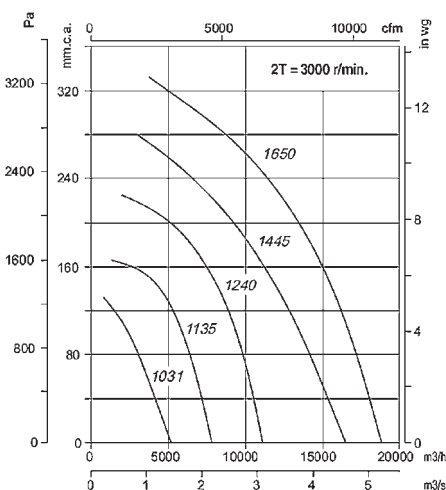
På begäran: Fläkt hus och hjul i rostfritt stål, 2-hstgh motor, högre skyddsklass IP65 på motor, olika Atex-utföranden såsom Atex Ex D motor, Atex Ex E motor eller Atex DIP motor, med "Marin" motor, varmgalvad konstruktion, +TS för lufttransporttemperatur på +250°C, med rengöringslucka m.m.



## Teknisk data

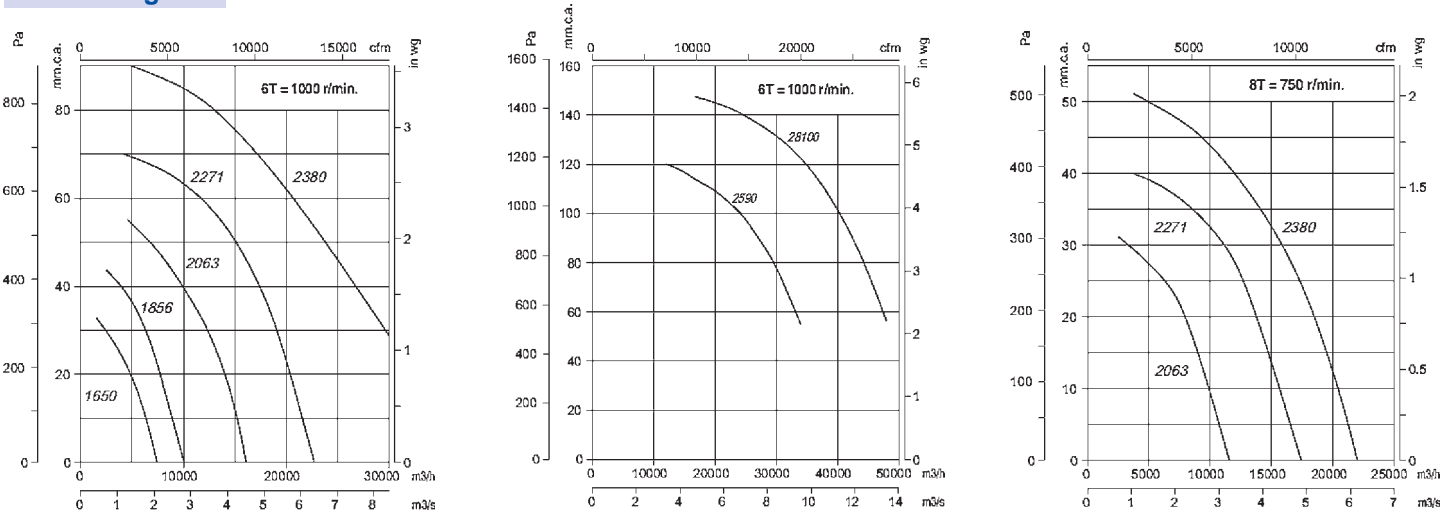
Typ	Max.flöde m <sup>3</sup> /h	Max.tryck Pa	Ex.arb.punkt m <sup>3</sup> /h-Pa	Ljud dB (A)	Effekt kW	Varvtal r/ min	Max.ström Amp (400V)	Vikt kg
CMR-1031-2T	5160	1350	3600 - 620	80	1,1	2900	3,25	44
CMR-1135-2T	7800	1650	6600-700	83	2,2	2900	4,55	54
CMR-1240-2T	11100	2200	8500-1000	86	4,0	2895	7,8	94
CMR-1240-4T	5800	520	4500-250	71	0,75	1455	1,86	71
CMR-1445-2T	16500	2900	13600-1250	87	7,5	2915	13,9	126
CMR-1445-4T	8030	610	6100-300	72	1,1	1460	2,55	93
CMR-1650-2T	18850	3200	15000-1600	89	11,0	2910	20,0	178
CMR-1650-4T	10500	780	8000-340	74	1,5	1440	3,4	114
CMR-1650-6T	7410	320	6200-160	64	0,75	970	2,26	114
CMR-1856-4T	15150	1000	11800-500	79	3,0	1455	6,4	152
CMR-1856-6T	10050	440	8000 - 180	70	1,1	965	2,9	147
CMR-2063-4T	24450	1550	19500-700	80	5,5	1460	11,4	226
CMR-2063-6T	16100	550	13300-250	71	1,5	935	4,3	209
CMR-2063-8T	11600	300	9000-150	65	1,1	725	3,39	211
CMR-2271-4T	34610	1900	28000-900	85	11,0	1465	21,5	315
CMR-2271-6T	22750	700	19000-300	76	3,0	950	6,82	294
CMR-2271-8T	17360	400	14500-170	69	1,5	720	4,08	276
CMR-2380-4T	48000	2290	40000-1150	83	22,0	1400	41,0	416
CMR-2380-6T	30000	1020	25000-550	75	7,5	900	15,4	363
CMR-2380-8T	22000	520	18000-250	66	3,0	700	7,38	317

## Flödesdiagram



Vi förbehåller oss rätten till ändringar utan föregående meddelande.

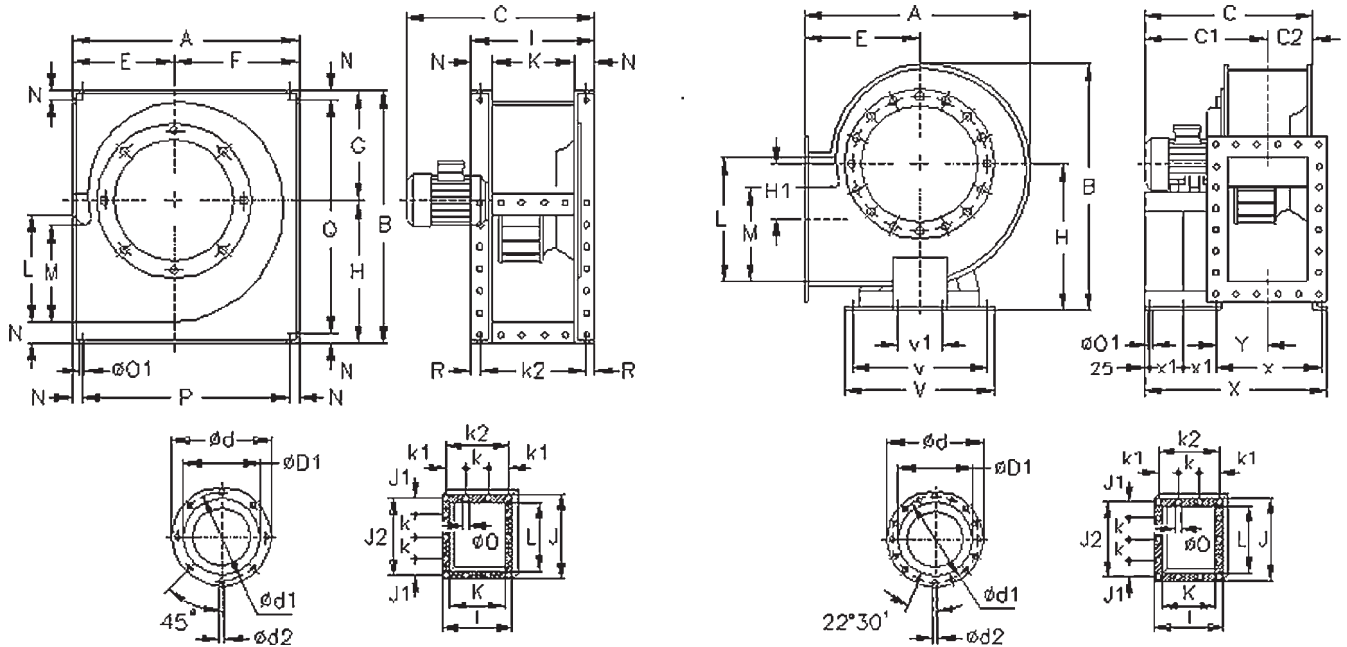
## Flödesdiagram



## Mått mm

stl.1031-2271

stl.2380



Typ	A	B	C	Ø D1	Ø d	Ø d1	Ø d2	I	J	J2	K	k2	L	M	Ø O	P	Q
CMR-1031-2T	542	626	567	315	383	356	M.8	320	385	350	250	285	315	276	11	472	556
CMR-1135-2T	600	696	583	355	425	398	M.8	350	425	390	280	315	355	310	11	530	626
CMR-1240-2/-4T	673	790	728/590	400	472	444	M.10	395	480	440	315	355	400	358	11	593	710
CMR-1445-2/-4T	765	880	810/649	450	522	494	M.10	445	540	498	355	405	450	404	11	675	790
CMR-1650-2/-4/-6T	832	970	961/715/695	500	582	555	M.10	490	590	550	400	450	500	445	13	742	880
CMR-1856-4/-6T	925	1084	832/771	560	645	615	M.10	550	660	610	450	500	560	493	13	825	984
CMR-2063-4/-6/-8T	1037	1218	973/893/893	630	720	688	M.10	620	750	690	500	560	630	530	13	917	1098
CMR-2271-4/-6/-8T	1173	1375	1126/1039/1002	710	800	768	M.12	690	840	775	560	625	710	603	13	1043	1245
CMR-2308-4/-6/-8T	1330	1650	1165/1110/960	806	906	861	11,5	680	920	871	560	639	800	x	17	x	x

C1=819/764/674 C2=286 V=930 X=1096/1051/946

## Tillbehör

