

Radialfläktar utan kåpa CR CRG



Enkelsugande radialfläktar med kullagrade ytterrotor motorer utan kåpa, lämpliga för ventilationsaggregat frånluftsvärmepumpar, luftrenare m.m.
1-fas 230V för typ CR och 3-fas 400V för typ CRG. Samtliga har inbyggd termokontakt .
Fläkthjulen har framåtböjda skovlar (F-hjul) och består av galvaniserad stål. Kondensator tillkommer vid beställning.
Typ CR carvtalsreglerbara 0-100% med tyristor eller transformator.
Skyddsklass IP44 och isolationsklass F. Max.temp. på transporterad luft +50°C.



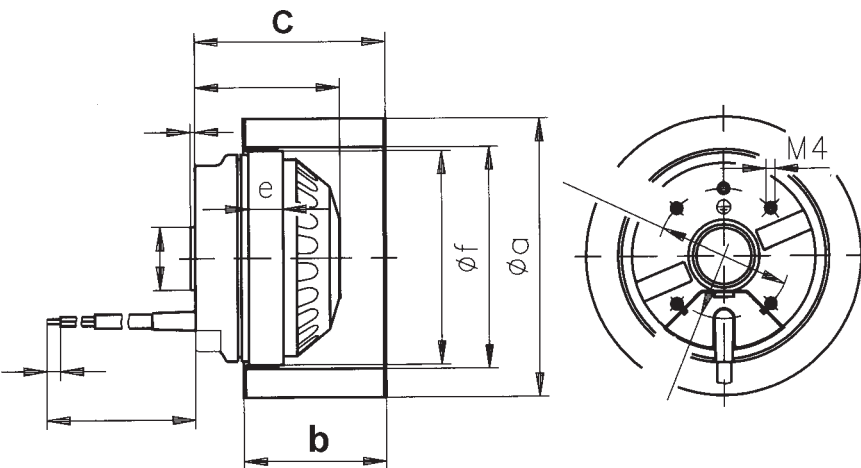
Teknisk data

Typ	Max. Flöde m ³ /h	Max. Tryck Pa	Ex. arb. Punkt m ³ /h - Pa	Effekt W	Spänning V	Max.ström Amp	Varv r/ min	Kond µF	Skydds- klass
CR 108x52	154	180	110-100	40	230	0,16	1800	2	IP 44
CR 15-2/ 120x62	257	285	137-195	77	230	0,30	2320	2	IP 44
CR 15-2/ 140x59	370	372	220-250	103	230	0,45	1300	2	IP 44
CR 25-2/ 140x59	506	395	312-310	151	230	0,66	1975	4	IP 44
CR 20-2/ 160x52*	340	500	250-300	118	230	0,48	1345	3	IP 44
CR 35-2/ 160x62	600	550	400-350	220	230	0,99	1730	6	IP 44
CR 35-4/ 180x75	560	205	400-130	102	230	0,46	1260	3	IP 44
CRG 106-70/ 280x114-4	4200	500	3500-350	1850	400	3,2	1300		IP 44
CRG 106-70/ 280x114-6	2600	220	2200-150	550	400	0,90	710		IP 44
CRG 137-75/ 315x128-4	5060	550	3000-480	2380	400	4,40	1305		IP 44
CRG 137-75/ 315x128-6	3820	275	2500-210	820	400	1,50	730		IP 44
CRG 165-95/ 355x143-4	7060	800	5000-600	3200	400	5,9	1405		IP 44
CRG 165-95/ 355x143-6	5700	380	5000-240	1600	400	2,75	770		IP 44

Varvtal angivet vid friblåsande drift. * 2-hastighetsutförande, värden angivna vid högfart.

Mått mm

Typ	Ø a	b	c	e	Ø f
CR 108x52	108	52	?	?	95
CR 15-2/ 120x62	120	62	?	?	15 95
CR 15-2/ 140x59	140	59	?	?	15 121
CR 25-2/ 140x59	140	59	?	?	25 121
CR 20-2/ 160x52*	160	52	?	?	20 131
CR 35-2/ 160x62	160	62	?	?	35 131
CR 35-4/ 180x75	180	75	?	?	35 149
CRG 106-70/ 280x114-4	280	114	?	?	?
CRG 106-70/ 280x114-6	280	114	?	?	?
CRG 137-75/ 315x128-4	315	128	?	?	?
CRG 137-75/ 315x128-6	315	128	?	?	?
CRG 165-95/ 355x143-4	355	143	?	?	?
CRG 165-95/ 355x143-6	355	143	?	?	?



Tillbehör



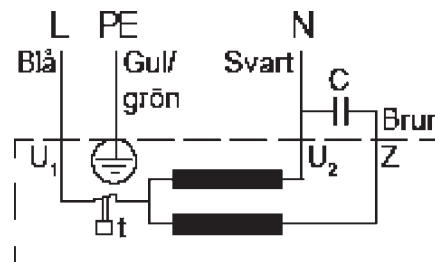
Kondensator



Kondensator



Transformator



Kopplingsschema Typ CR