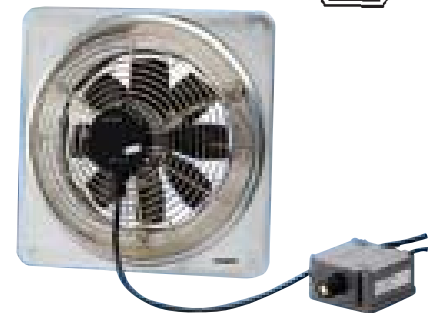


Explosionsskyddade väggfläktar för montering där det finns risk för explosioner (zon 1-2), t ex batteriförvaringsutrymmen, färgaffärer, ventilationssystem. Fläkthus i förzinkad stålplåt. Skyddsgaller på sugsida/motorsida ingår.

Fläkten EZQ 20/4-E E Exe har motor för 1-fas 230V som inte är varvtalsreglerbar. DZQ-Ex har motorer för 3-fas 230/400V och är varvtalsreglerbara (gäller ej DZQ 35/2 B E Ex e). Fläktarna kan monteras horisontellt och vertikalt och är reversibla. Max. lufttransporttemp. är +40°C. Skyddsklass IP 54. På förfrågan kan fläkten levereras med specialspänning. Kan fås med rund fästplatta, heter då EZS alternativt DZS. EZQ-Ex/DZQ-E Ex e är tillverkade enligt EU-direktiv 94/9/EG (Atex). Fläktarna levereras i version II 2 G e och zon 1-2. Ex-skyddade utvändiga kopplingsboxar med kabelförskruvning. Reglerbara med transformator TR. Ex-fläktarna skall alltid kopplas in med ett termistormotorskydd för att uppfylla kraven i certifikatet. Observera att motorskyddet ska placeras utanför riskzonen.



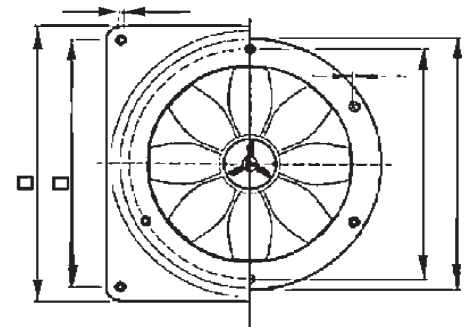
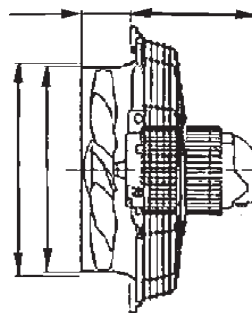
## Teknisk data

Typ	Max.flöde m³/h	Max.tryck Pa	Ex.arb.punkt m³/h - Pa	Ljud dB (A)	Max.ström Amp	Varvtal r/min	Max.effekt W	Temp. klass	Värme klass	Vikt kg
EZQ 20/4-E E Ex e *	440	15	440 - 10	57	0,32	1340	-	T3	B	3,8
DZQ 20/4 B E Ex e	500	25	400 - 14	59	0,19	1490	30	T4	F	8,2
DZQ 20/2 B E Ex e	1150	75	800 - 50	75	0,23	2950	65	T4	F	4,7
DZQ 25/4 B E Ex e	1050	37	800 - 25	65	0,19	1475	38	T4	F	7,7
DZQ 25/2 B E Ex e	2200	150	1700 - 80	81	0,28	2880	130	T4	F	7,9
DZQ 30/6 B E Ex e	1250	24	900 - 17	60	0,12	985	25	T4	F	8,3
DZQ 30/4 B E Ex e	1900	24	1500 - 14	69	0,48	1475	95	T3	F	8,4
DZQ 30/2 B E Ex e	3800	190	3000 - 100	86	-	2730	-	-	F	11,8
DZQ 35/6 B E Ex e	1850	33	1500 - 18	64	0,13	970	35	T4	F	12,8
DZQ 35/4 B E Ex e	2800	62	2000 - 44	72	0,49	1455	125	T3	F	8,9
DZQ 35/2 B E Ex e	6000	290	4500 - 170	90	-	2750	-	-	F	16,0
DZQ 40/6 B E Ex e	2750	40	2250 - 23	68	0,54	985	95	T4	F	14,5
DZQ 40/4 B E Ex e	4350	90	3500 - 50	77	0,55	1465	170	T4	F	14,4
DZQ 45/6 B E Ex e	4300	50	3500 - 22	72	0,56	970	140	T4	F	16,3
DZQ 45/4 B E Ex e	6400	100	5000 - 55	82	0,70	1425	330	T4	F	16,8
DZQ 50/6 B E Ex e	5700	55	4500 - 30	73	0,56	960	165	T4	F	19,0
DZQ 50/4 B E Ex e	8700	140	7000 - 75	82	0,82	1440	420	T3	F	25,2
DZQ 60/6 B E Ex e	10400	100	8000 - 50	78	0,66	960	295	T3	F	29,4

\* Enfas, 230V, 50Hz.

## Mått mm

Typ	A	B	C	D	E	F	G
EZQ 20 Ex	216,7	215	345	305	8,5	44,5	176
DZQ 20 Ex							
DZQ 25 Ex	271,1	265	400	350	8,5	57,5	165
DZQ 30 Ex	326,9	315	465	405	11	72,5	183
DZQ 35 Ex	380,5	365	525	465	11	90,5	198
DZQ 40 Ex	430,8	417	580	520	11	100	172
DZQ 45 Ex	470	461	630	570	11	107	162
DZQ 50 Ex	542,7	516	700	640	11	137	156,5
DZQ 60 Ex	652,2	615	820	740	11	140	177,5



## Tillbehör



Utejalusislutare AS/RS



Förbindningsram ZVR



Genomföring VH



Trafo TR



5-stegsbrytare  
DSS



Reverseeringsdon  
W1, WU1



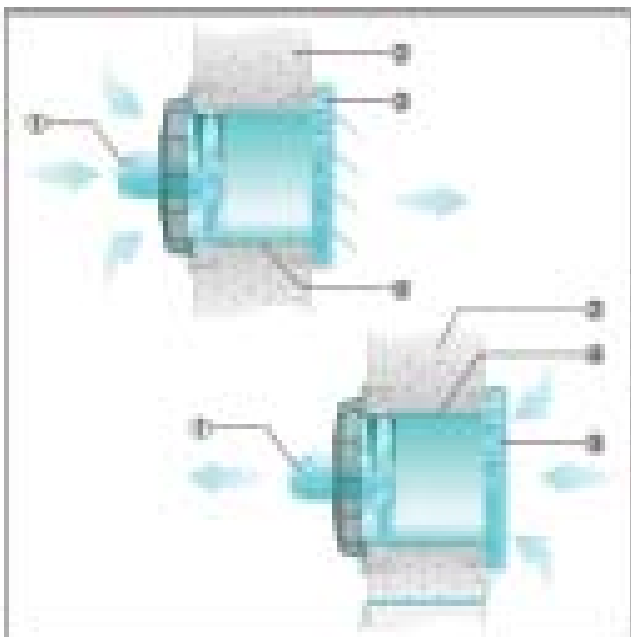
Motorskydd 1-fas  
MVEEx



Motorskydd 3-fas  
MVS

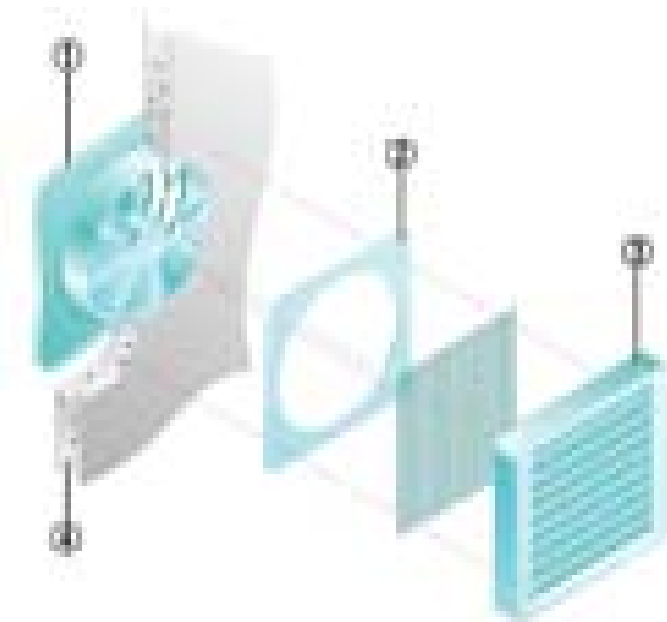
## Vägginstallation med förlängning

1. Fläkt DZQ-Ex
2. Yttervägg
3. Jalusi AS
4. Förlängning VH
5. Jalusi RS



## Installation i tunna väggar

1. Fläkt DZQ-Ex
2. Förbindningsram ZVR
3. Jalusi AS
4. Yttervägg



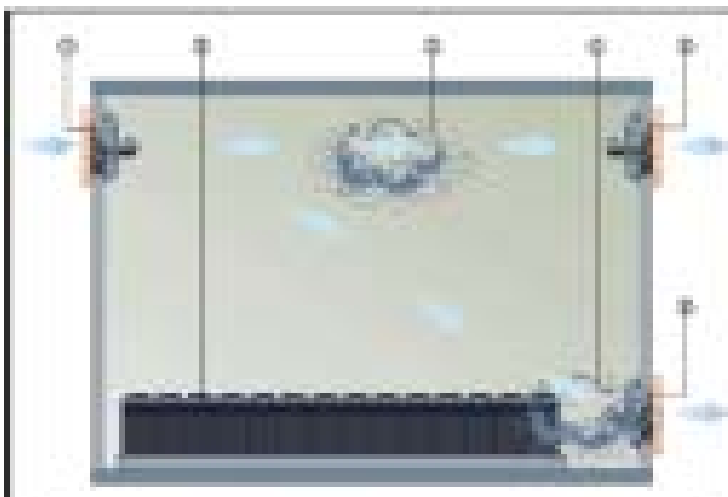
## Vägginstallation för ventilation

1. Yttergaller MLA/MLZ
2. Explosiv luft
3. Fläkt EZQ-Ex / DZQ-Ex



## Korsventilation i batterirum

1. Tilluftsfläkt EZQ-Ex / DZQ-Ex
2. Batterier på laddningsstation
3. Explosiv luft (väte)
4. Svavelsyra dimma
5. Frånluftsfläkt EZQ-Ex / DZQ-Ex för väte
5. Frånluftsfläkt EZQ-Ex / DZQ-Ex för svavelsyra dimman



Ventilation

Axialfläktar

Radialfläktar

Punktutslut

EX-Fläktar

Rök-/Brandgas

Sidokanal

Tillbehör