

Takfläktar för frånluftsventilation av en- och flerfamiljshus, kontor & lokaler m.m. Fläkten har en enkelsugande radialfläkt med bakåtböjda skovlar och underhållsfri kullagrad ytterrotormotor. Fläkthuset och bottenplåten är tillverkat i pulverlackerad galvaniserad stålplåt. Bottenplatta för montering på takstos. Fläktarna är försedda med elektrisk kopplingsbox för fast installation. Fläktarna har inbyggda termokontakter med automatisk återställning. Enfas 230V/50Hz. Skyddskl. motor IP 44, koppl.box IP 54. Drifttemp. -20°C till +55°C.

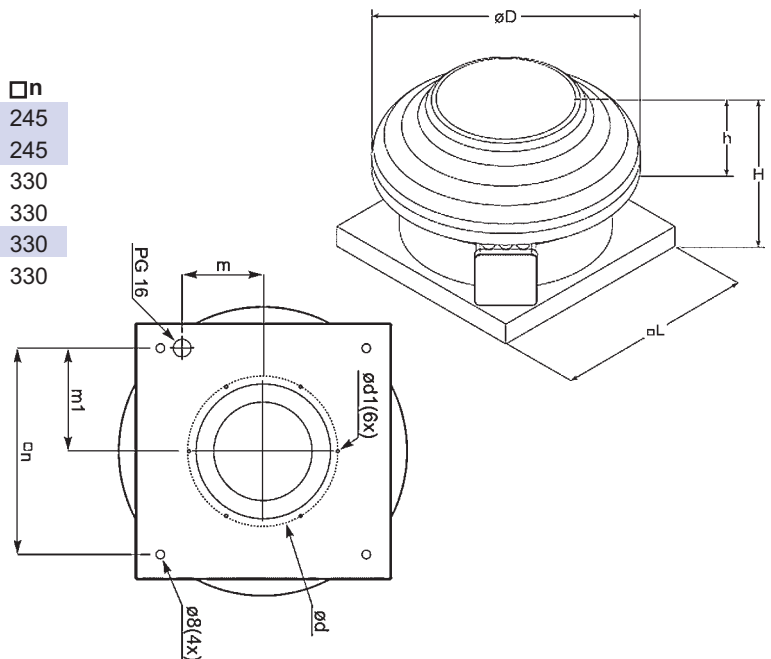


## Teknisk data

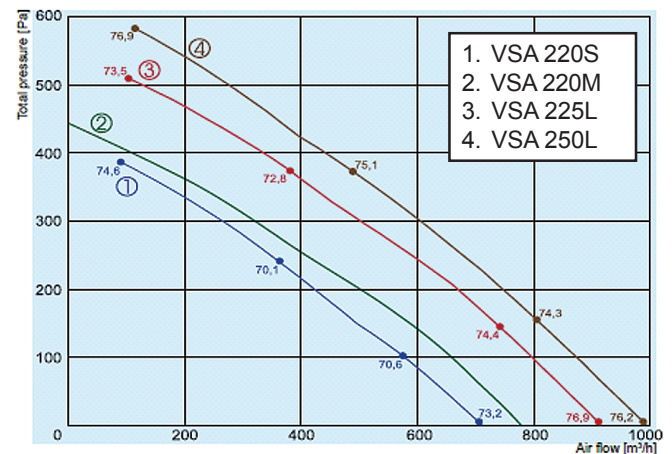
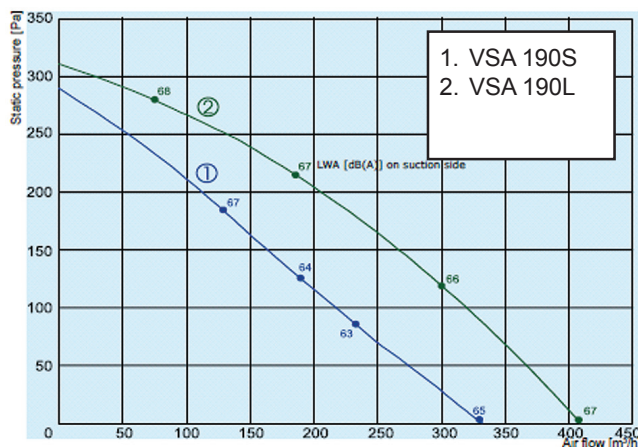
Typ	Max.flöde m <sup>3</sup> /h	Max.tryck Pa	Ex.arb.punkt m <sup>3</sup> /h - Pa	Ljud dB (A)	Max.effekt kW	Max.ström Amp	Varvtal r/ min	Vikt kg
VSA 190 S	332	290	200 - 120	55	0,044	0,19	1962	4
VSA 190 L	437	360	250 - 170	53	0,065	0,28	2442	4,4
VSA 220 S	689	400	400 - 170	55	0,097	0,42	2534	6,8
VSA 220 M	770	440	400 - 250	70	0,106	0,46	2700	7
VSA 225 L	922	580	600 - 250	57	0,155	0,68	2542	7,6
VSA 250 L	1357	580	800 - 260	58	0,208	0,9	2442	8

## Mått mm

Typ	ØD	H	h	L	Ød	Ød1	m	m1	□n
VSA 190 S	344	207,3	107	305	177	6,1	96,5	123,5	245
VSA 190 L	344	207,3	107	305	177	6,1	96,5	123,5	245
VSA 220 S	450	214	109	405	230	7,1	138	168	330
VSA 220 M	450	214	109	405	230	7,1	138	168	330
VSA 225 L	450	246	109	405	230	7,1	138	168	330
VSA 250 L	450	246	109	405	230	7,1	138	168	330



## Flödesdiagram



## Tillbehör



Skyddsgaller



Backspjäll



Ljuddämpare



Varvtalsreglage