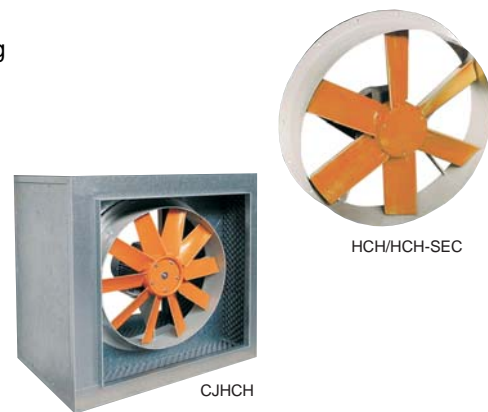


Väggfläkt **HCH** finns i både 1-fas (M) 230V och 3-fasutförande (T)230/400V upp till 4kw och därefter 400/690V. Tillverkad i stålplåt med antikorrosiv och värmebeständig epoxilack. Fläktvinge med inställbara vinklar finns i 2 alternativ: PL av glasfiberförstärkt polyamid eller AL av aluminium. Typ HCT-40-2T och HCT-45-2T finns endast i utförande AL. Standardutförande PL om inget annat anges vid beställning. Kullagrade motorer i skyddsklass IP 55, förutom 1-fasutförande i storlekarna 45-56 som har IP54. Arbetstemp. -25°C till +50°C.

På begäran: fläktvinge med omvänt luftflöde, dvs från ving över motor eller med reversibel fläktvinge till 100%. Explosionskyddad motor EEx-"e" eller Flamsäker motor EEx-"d", med speciell spänning eller 2-hastighets motor.

Typ **CJHCH** med fläkt HCH inbyggd i galvaniserad plåtbox med invändig värme- och ljudisolering. Försedd med nedmonterbar sida för inspektion och underhåll.

HCH-SEC finns i 2 utföranden, för arbetstemp. på max +85°C eller upp till max +135°C. Båda versionerna har enbart fläktblad AL (aluminium).



Teknisk data

Typ	Typ CJHCH	Max.flöde m³/h	Max.tryck Pa	Ex.arb.punkt m³/h - Pa	dB (A)	Max.effekt kW		Varvtal r/min	Max.ström Amp			Vikt kg
						230V	400V		230V	400V	690V	
HCH-35-2T		5750	400	4000-200	77		0,37	2800	2,15	1,25		9
HCH-35-4T		3100	100	2000-60	59		0,1	1440	0,64	0,37		7
HCH-40-2T-1,5		8750	480	6000-200	84		1,1	2900	4,68	2,70		17
HCH-40-4T-0,33		5100	150	4000-80	64		0,25	1450	1,58	0,91		13
HCT-45-4T/M-0,5		7100	200	5500-100	68	0,37	0,37	1450	3,1	1,20		15
HCT-45-6T/M-0,33		4750	85	3000-60	55	0,25	0,25	950	1,3	0,85		15
HCH-56-4T/M-0,75	x	11000	260	7500-100	72	0,55	0,55	1450	4,4	1,80		21
HCH-56-4/8T-1	x	12900/6450	260	8000-110	73/58		0,75	1450/710		2,2/0,9		22
HCH-56-4T-1	x	12900	270	8000-110	73		0,75	1450	3,46	2,00		22
HCH-56-4/8T-1,5	x	14000/7000	290	10000-110	74/59		1,1	1430/710		3,2/1,3		24
HCH-56-4T-1,5	x	14000	290	10000-110	74		1,1	1440	5,2	3,00		26
HCH-56-4T-2	x	15300	320	10000-150	75		1,5	1440/710	6,4	3,70		28
HCH-56-4/8T-2	x	15300/7650	320	10000-150	75/60		1,5	1420/700		3,5/1,5		28
HCH-56-6T/M-0,33	x	8400	120	6000-45	61	0,25	0,25	950	1,85	0,85		19
HCH-56-6T-0,5	x	9300	130	65000-50	61		0,37	950	2,1	1,20		20
HCH-56-6T-0,75	x	10000	145	7500-50	62		0,55	950	2,96	1,71		22
HCH-63-4T-1	x	14100	330	10800-100	73		0,75	1450	3,46	2,00		27
HCH-63-4/8T-1	x	14100/7050	330	10800-100	73/58		0,75	1430/710		2,2/0,9		27
HCH-63-4T-1,5	x	17000	300	14000-100	74		1,1	1450	5,2	3		30
HCH-63-4/8T-1,5	x	17000/8500	300	14000-100	74/59		1,1	1440/710		3,15/1,3		29
HCH-63-4T-2	x	18900	340	16000-100	75		1,5	1450	6,41	3,70		33
HCH-63-4/8T-2	x	18900/9450	340	16000-100	75/60		1,5	1420/700		3,5/1,5		32
HCH-63-4T-3	x	22000	340	18000-100	76		2,2	1450	8,49	4,90		41
HCH-63-4/8T-3	x	22000/11000	340	18000-100	76/61		2,2	1430/710		4,9/1,7		38
HCH-63-4T-4	x	25200	350	23000-100	77		3	1450	11,78	6,80		43
HCH-63-4/8T-4	x	25200/12600	350	23000-100	77/62		3	1430/710		6,5/2,3		42
HCH-63-6T/M-0,5	x	12000	150	7000-75	64	0,37	0,37	950	2,8	1,22		25
HCH-63-6T-0,75	x	12600	160	8000-75	65		0,55	950	2,96	1,71		27
HCH-63-6T-1	x	13800	175	9100-75	66		0,75	950	3,91	2,26		33
HCH-63-6/12T-1	x	13800/6900	175	9100-75	66/51		0,75	950/435		2,2/0,87		32
HCH-71-4T-1,5	x	19900	340	13500-150	78		1,1	1450	5,2	3		33
HCH-71-4/8T-1,5	x	19900/9950	340	13500-150	78/63		1,1	1440/710		3,15/1,3		32
HCH-71-4T-2	x	21000	360	16000-150	79		1,5	1450	6,41	3,7		36
HCH-71-4/8T-2	x	21000/10500	360	16000-150	79/64		1,5	1420/700		3,5/1,5		35
HCH-71-4T-3	x	24000	410	19500-150	81		2,2	1450	8,49	4,90		45
HCH-71-4/8T-3	x	24000/12000	410	19500-150	81/66		2,2	1430/710		4,9/1,7		42
HCH-71-4T-4	x	29400	440	23000-200	82		3	1450	11,78	6,8		47
HCH-71-4/8T-4	x	29700/14700	440	23000-200	82/67		3	1430/710		6,5/2,3		46
HCH-71-6T/M-0,75	x	15000	180	10800-75	67	0,55	0,55	950	3,8	1,71		29
HCH-71-6T-1	x	17200	185	12000-75	68		0,75	950	3,91	2,26		36
HCH-71-6/12T-1	x	17200/8600	185	12000-75	68/53		0,75	950/435		2,26/0,87		35
HCH-71-6T-1,5	x	21100	190	16500-75	69		1,1	950	5	2,89		38
HCH-71-6/12T-1,5	x	21100/10550	190	16500-75	69/54		1,1	950/470		3,0/1,15		37

Fler storlekar på nästa sida.

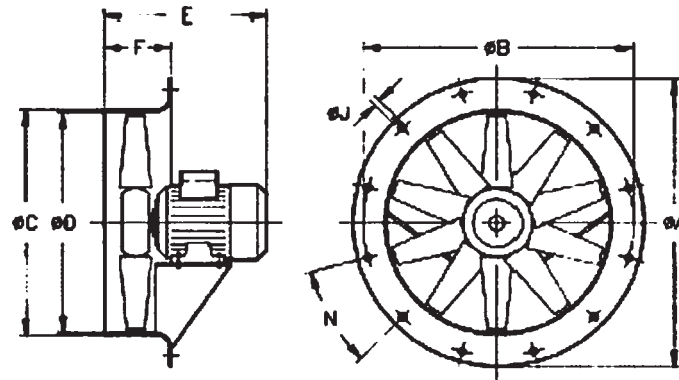
Teknisk data Forts.

Typ	Typ CJHCH	Max.flöde m³/h	Max.tryck Pa	Ex.arb.punkt m³/h - Pa	dB (A)	Max.effekt W		Varvtal r/min	Max.ström Amp			Vikt kg
						230V	400V		230V	400V	690V	
HCH-80-4T-3	x	29500	460	19500-250	82		2,2	1450	8,49	4,90		53
HCH-80-4/8T-3	x	29500/14750	460	19500-250	82/57		2,2	1450/710		2,2/0,45		50
HCH-80-4T-4	x	37000	465	26000-250	83		3	1450	11,78	6,7		55
HCH-80-4/8T-4	x	37000/18500	465	26000-250	83/68		3	1430/710		3,0/0,6		54
HCH-80-4T-5,5	x	40500	590	29000-300	84		4	1450	15,24	8,80		60
HCH-80-4/8T-5,5	x	40500/20250	590	29000-300	84/69		4	1430/710		8,2/2,9		66
HCH-80-6T-1	x	23000	170	19000-100	71		0,75	950	4,16	2,40		44
HCH-80-6/12T-1	x	23000/11500	170	19000-100	71/56		0,75	950/435		2,4/0,87		43
HCH-80-6T-1,5	x	26000	185	22000-100	72		1,1	950	5,8	3,35		46
HCH-80-6/12T-1,5	x	26000/13000	185	22000-100	72/57		1,1	950/470		3,35/1,15		45
HCH-80-6T-2	x	29700	200	24000-100	73		1,5	950	7,62	4,4		52
HCH-80-6/12T-2	x	29700/14850	200	24000-100	73/58		1,5	970/470		4,6/1,9		62
HCH-80-6T-3	x	33500	215	25500-100	74		2,2	950	9,35	5,40		57
HCH-80-6/12T-3	x	33500/16750	215	25500-100	74/59		2,2	940/470		5,6/2,2		62
HCH-80-8T-0,5	x	16500	90	14000-50	69		0,37	720	2,77	1,6		43
HCH-80-8T-0,75	x	19500	100	17000-50	70		0,55	720	3,26	1,88		45
HCH-80-8T-1	x	22000	120	19500-50	71		0,75	720	4,23	2,44		50
HCH-90-4T-4	x	40000	640	26500-300	87		3	1450	11,95	6,90		62
HCH-90-4/8T-4	x	40000/20000	640	26500-300	87/72		3	1430/710		6,9/2,3		61
HCH-90-4T-5,5	x	46500	650	30000-300	89		4	1450	15,24	8,8		67
HCH-90-4/8T-5,5	x	46500/23250	650	30000-300	89/74		4	1450/710		8,8/2,9		73
HCH-90-4T-7,5	x	51000	700	38000-300	91		5,5	1450		12,40	7,20	83
HCH-90-4/8T-7,5	x	51000/25500	700	38000-300	91/76		5,5	1460/725		12,5/4,2		93
HCH-90-4T-10	x	54700	710	42000-300	92		7,5	1450		15,6	7,5	94
HCH-90-4/8T-10	x	54700/27350	710	42000-300	92/77		7,5	1460/725		15,3/5,4		98
HCH-90-6T-2	x	34300	230	24500-125	77		1,5	950	7,62	4,40		59
HCH-90-6/12T-2	x	34300/17150	230	24500-125	77/62		1,5	970/470		4,6/1,9		69
HCH-90-6T-3	x	38000	255	28000-125	78		2,2	950	9,35	5,40		64
HCH-90-6/12T-3	x	38000/19000	255	28000-125	78/63		2,2	940/470		5,6/2,2		69
HCH-90-6T-4	x	42400	265	32000-125	79		3	950	12,66	7,31		88
HCH-90-6/12T-4	x	42400/21200	265	32000-125	79/64		3	960/470		8,2/3,4		87
HCH-90-8T-1	x	22500	165	17000-75	71		0,75	720	4,23	2,44		57
HCH-90-8T-1,5	x	24000	170	18000-75	72		1,1	720	5,99	3,46		60
HCH-90-8T-2	x	26000	175	20000-75	73		1,5	720	7,36	4,25		71
HCH-90-8T-3	x	30000	185	23000-75	74		2,2	720	9,75	5,63		98
HCH-100-4T-7,5	x	54000	760	40000-300	92		5,5	1450		11,90	6,90	91
HCH-100-4/8T-7,5	x	54000/27000	760	40000-300	92/77		5,5	1460/725		12,5/4,1		101
HCH-100-4T-10	x	63000	760	48000-300	93		7,5	1450		16,90	9,80	102
HCH-100-4/8T-10	x	63000/31500	760	48000-300	93/78		7,5	1460/725		16,9/5,4		106
HCH-100-4T-15	x	68000	760	55000-300	94		11	1460		22,5	13	125
HCH-100-4/8T-15	x	68000/34000	760	55000-300	94/79		11	1460/735		21,7/4		125
HCH-100-4T-20	x	72000	770	58000-300	95		15	1455		30,00	17,30	144
HCH-100-4/8T-20	x	72000/36000	770	58000-300	95/80		15	1460/735		30/9,5		140
HCH-100-6T-3	x	43000	360	30000-150	82		2,2	950	10,05	5,8		72
HCH-100-6/12T-3	x	43000/21500	360	30000-150	82/67		2,2	950/470		5,8/2,2		77
HCH-100-6T-4	x	47000	370	33000-150	83		3	950	12,66	7,31		96
HCH-100-6/12T-4	x	47000/23500	370	33000-150	83/68		3	960/470		8,2/3,4		95
HCH-100-6T-5,5	x	53000	390	40000-150	84		4	950	15,76	9,10		104
HCH-100-6/12T-5,5	x	53000/26500	390	40000-150	84/69		4	970/470		2,75		100
HCH-100-8T-1,5	x	32500	180	23000-100	76		1,1	720	6,32	3,65		67
HCH-100-8T-2	x	33900	195	25000-100	77		1,5	720	7,36	4,25		79
HCH-100-8T-3	x	35000	220	27000-100	77		2,2	720	9,75	5,63		106
HCH-100-8T-4	x	38000	250	29000-100	78		3	720	12,51	7,22		114

Tillbehör

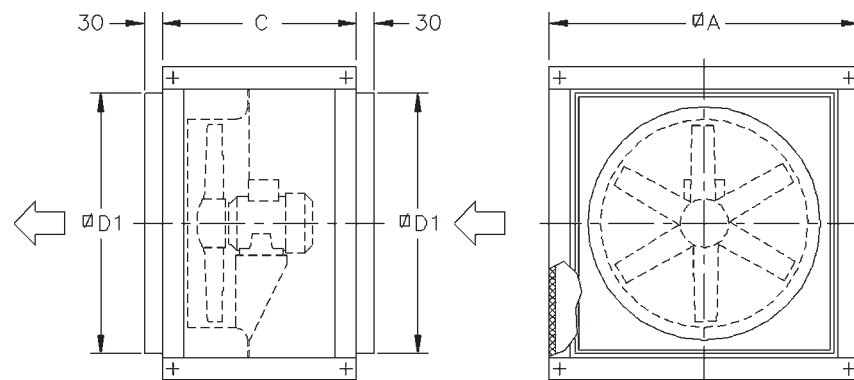


Mått mm



HCH

Modell	ØA	ØB	ØC	ØD	E											F	ØJ	N	
					0,16	0,33	0,5	0,75	1	1,5	2	3	4	5,5	7,5				10
HCH-35-2	425	395	358	355			285										110	10	8x45°
HCH-35-4	425	395	358	355	257												110	10	8x45°
HCH-40-2	490	450	414	410						314							120	12	8x45°
HCH-40-4	490	450	414	410		295											120	12	8x45°
HCH-45-4	540	500	464	460			280										120	12	8x45°
HCH-45-6	540	500	464	460		280											120	12	8x45°
HCH-56-4	660	620	564	560				310	310	330	350						120	12	8x45°
HCH-56-6	660	620	564	560		285	310	310									120	12	8x45°
HCH-63-4	730	690	645	640					325	325	355	405	405				150	12	12x30°
HCH-63-6	730	690	645	640			325	325	335								150	12	12x30°
HCH-71-4	810	770	715	710						330	350	415	415				150	12	12x30°
HCH-71-6	810	770	715	710			315	330	350								150	12	12x30°
HCH-80-4	900	860	805	800							425	425	445				180	12	16x22°
HCH-80-6	900	860	805	800					355	375	425	445					180	12	16x22°
HCH-80-8	900	860	805	800		380	380	410									180	12	16x22°
HCH-90-4	1015	970	906	900								425	430	465	465		180	15	16x22°
HCH-90-6	1015	970	906	900						425	430	465					180	15	16x22°
HCH-90-8	1015	970	906	900				410	410	395	460						180	15	16x22°
HCH-100-4	1115	1070	1006	1000									480	480	590	590	200	15	16x22°
HCH-100-6	1115	1070	1006	1000							440	480	480				200	15	16x22°
HCH-100-8	1115	1070	1006	1000					405	405	470	470					200	15	16x22°



CJHCH

Typ	A	C	D
CJHCH-56/63	825	550	690
CJHCH-71/80	1000	650	850
CJHCH-90/100	1200	750	1050