

Kompakta Kanalfläktar ETALINE



ETALINE ELär en serie högeffektiva energibesparande kanalfläktar i kompakt design. Lämplig för utsug ifrån industrin från t.ex. lagerlokaler, laboratorier, maskiner. Motorns inverkan på luftflödet är låg och motorn är i vissa utförnaderna helt skild ifrån luftströmmen. 230V 1fas, 50Hz eller 60Hz, 2- eller 4-polig motor, skyddsklass IPX4. Utvärdig kopplingsbox. Fäste ingår där koppl.boxen är monterad.

Fläkthus i plast(EL200), galvaniserad stålplåt(EL250-355) eller aluminium(EL400-630). Hög prestanda beroende på komplex design av fläktpropellerns aerodynamik, med bland annat låg ljudnivå. Temperaturområde från -25°C. Angiven max temperaturtålighet gäller vid fullt varvtal, se tabell. Finns i fler varianter som Etaline.FC för frekvensstyrning och Etaline..EC med EC motor.



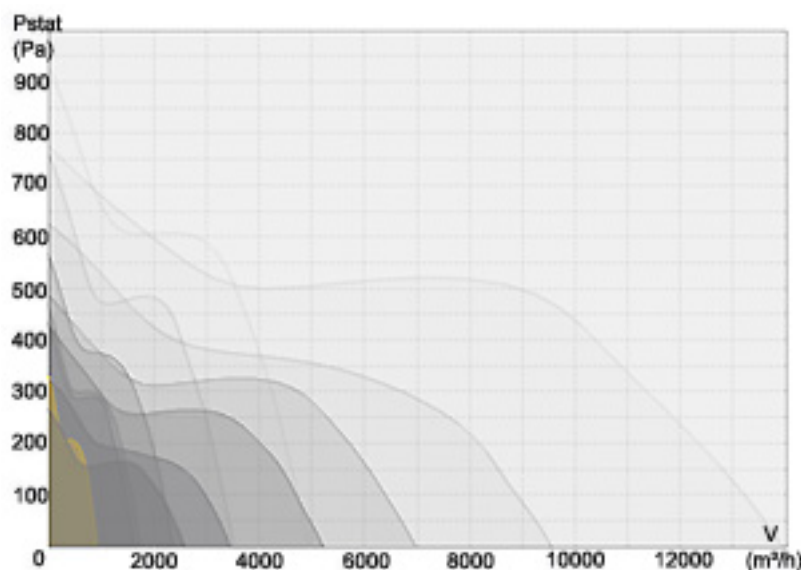
Teknisk data

Typ	Frekvens Hz	Max. flöde m ³ /h	Max. tryck Pa	Ex.arb.punkt m ³ /h - Pa	Effekt watt	Varvtal r/min	Ljud dB(A)**
EL 200 E2 01	50	920	330	600 - 200	100W	2720	72/76/60
EL250 E2 06	50/60Hz*	1625	455	1000 - 270	160	2680	70/74/49
EL 250 E2 01	50	1740	470	1100 - 270	180	2810	72/78/54
EL 280 E2 02	50	2360	580	1450 - 340	270	2810	75/79/57
EL 315 E2 03	50	2360	580	1400 - 370	270	2905	75/79/56
EL 315 E2 01	50/60Hz*	3510	760	2200 - 460	530	2770	76/81/61
EL 355 E4 01	50	2580	270	1700 - 160	150	1460	64/67/48
EL 355 E2 01	50	4940	930	3100 - 570	960	2860	79/83/63
EL 400 E4 01	50/60Hz*	3440	320	2400 - 160	215	1460	70/75/61
EL 450 E4 01	50/60Hz*	5210	430	3500 - 250	450	1460	72/77/66
EL 500 E4 01	50/60Hz*	6950	490	4700 - 300	740	1400	75/77/68
EL 560 E4 01	50/60Hz*	9550	630	6100 - 320	1120	1430	83/87/79
EL 630 E4 01	50	13940	780	9100 - 500	2140	1420	84/86/77

* finns även för 60Hz. Kontakta oss för separat datablad.

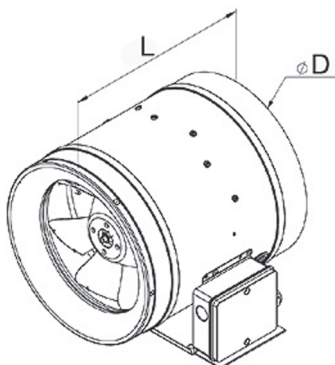
**inlopp/utlopp/omgivning.

Flödesdiagram



Mått mm

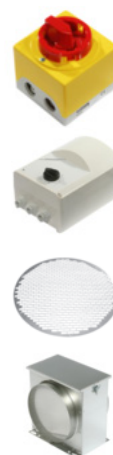
Typ	Ø D	L
EL 200 E2 01	201	225
EL250 E2 06	250	215
EL 250 E2 01	250	278
EL 280 E2 02	281	308
EL 315 E2 03	315	308
EL 315 E2 01	315	351
EL 355 E4 01	354	396
EL 355 E2 01	354	396
EL 400 E4 01	403	416
EL 450 E4 01	453	467
EL 500 E4 01	504	515
EL 560 E4 01	564	582
EL 630 E4 01	634	654



Tillbehör

Typ	Trafo 5-steg m.motorskydd	Trafo 5-steg u.motorskydd	Arbetsbrytare	Fästklammer (1 set=2st)	Ljuddämp.flex. L*1m/Isol.50mm	Ljuddämp.fast L*1m/Isol.50mm
EL 200	x	TEE 015	GS 01	VM 200	SDF 200	SDS 200
EL250	x	TEE 015	GS 01	VM 250	SDF 250	SDS 250
EL 280	TEM 035	x	GS 01	VM 280	x	SDS 280
EL 315	TEM 035	x	GS 01	VM 315	SDF 315	SDS 315
EL 355 E4 01	x	TEE 015	GS 01	VM 355	SDF 355	SDS 355
EL 355 E2 01	TEM 075	x	GS 01	VM 355	SDF 355	SDS 355
EL 400	TEM 035	x	GS 01	VM 400	SDF 400	SDS 400
EL 450	TEM 035	x	GS 01	VM 450	x	SDS 450
EL 500	TEM 050	x	GS 03	VM 500	x	SDS 500
EL 560	TEM 100	x	GS 01	VM 560	x	x
EL 630	TEM 130	x	GS 01	VM 630	x	x

*avser längden utan anslutningsstosen på vardera sidan.



Vi förbehåller oss rätten till ändringar utan föregående meddelande.