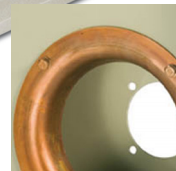


Radialfläkt CMR-Atex är en robust enkelsugande direkt driven medeltrycksfläkt för hantering av ventilations- och processluft i t.ex. kemisk industri, petroleumkemi, utsug ifrån lackeringsbås, utsug efter filter m.m. CMR-Atex är konstruerade för användning i potentiell explosiv atmosfär.

Fläkthus och fläkthjul med båkåtböjda skovlar i antikorrosiv lackerad stålplåt. För att minska risken för gnistbildning är inloppskonan i annat material (koppar el. aluminium). Kullagrad Motor 3-fas 230/400V eller 400/690V beroende på motoreffekt. Isolationsklass F. Skyddsklass IP55. Max lufttransportstemperatur -20°C till +80°C. Standardkonfigurationen för fläktarna är LG270.

Atex certifierade, Explosionsskyddad EEx"e" EX II 2G IIBT3 eller Flamskyddad EEx"d" EX II 2G IIBT5, vilket anges vid beställning. Finns även att få i: DIP55(EX II 3D) eller DIP65(EX II 2D). Kontakta EKB för mer info.

På förfrågan: olika spännings- och frekvensalternativ, ATEX explosionsskydd i olika klasser, rostfritt material samt motor med PTC.

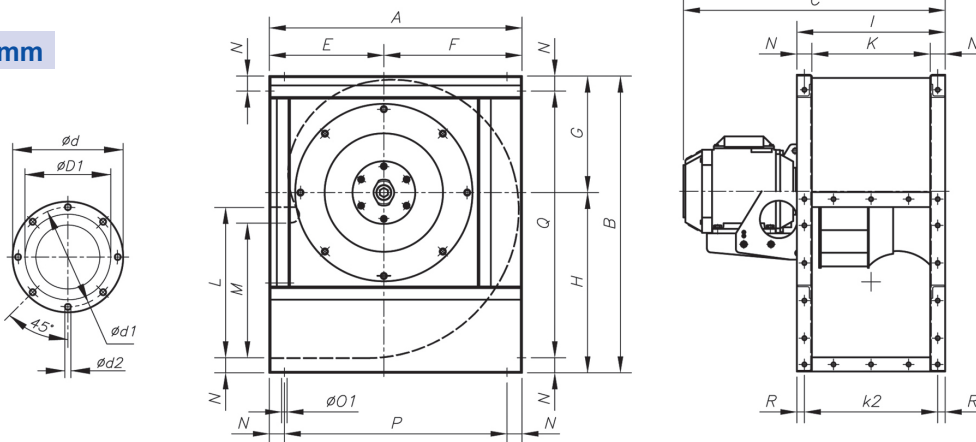


Teknisk data

Typ	Max. flöde	Max. tryck	Ex. arb. punkt	Ljud	Max. Effekt	Varvtal	Vikt Kg		Rekommenderad
	m ³ /h	Pa	m ³ /h - Pa	dB(A)	kW	r/min	Eex-e	Eex-d	Kanaldimension Ø
CMR-1240-4T/ATEX	5800	500	4000-300	71	0,75	1455	70	84	400
CMR-1445-2T/ATEX	16500	2800	12000-1600	87	7,5	2915	141	163	450
CMR-1445-4T/ATEX	8030	600	6100-300	72	1,1	1460	93	112	450
CMR-1650-2T/ATEX	18850	3200	14200-1800	89	11	2910	178	258	500
CMR-1650-4T/ATEX	10500	780	7400-400	74	1,5	1440	114	134	500
CMR-1650-6T/ATEX	7410	330	5500-180	64	0,75	970	111	130	500
CMR-1856-4T/ATEX	15150	1000	11700-500	79	3	1455	152	175	560
CMR-1856-6T/ATEX	10050	440	7200-240	70	1,1	965	145	166	560
CMR-2063-4T/ATEX	24450	1550	18500-800	80	5,5	1460	225	264	630
CMR-2063-6T/ATEX	16100	550	12700-300	71	1,5	935	209	233	630
CMR-2271-4T/ATEX	34610	1850	27000-1000	85	11	1465	315	412	710
CMR-2271-6T/ATEX	22750	700	18000-400	76	3	950	280	320	710
CMR-2380-4T/ATEX	48000	2200	35000-1400	83	22	1400	416	495	800
CMR-2380-6T/ATEX	30000	900	22000-700	75	7,5	900	363	441	800

Flödesdiagram på sid 2!

Mått mm



Tillbehör

Typ	Eex-"e"		Eex-"d"		Ø D*	I	J	K	L	M	N
	A	B	C	C							
CMR-1240	673	790	596	638	400	395	480	315	400	358	40
CMR-1445-2	765	880	774	857	450	445	540	355	450	404	45
CMR-1445-4	765	880	679	687	450	445	540	355	450	404	45
CMR-1650-2	832	970	946	1018	500	490	590	400	500	445	45
CMR-1650-4	832	970	725	725	500	490	590	400	500	445	45
CMR-1650-6	832	970	725	725	500	490	590	400	500	445	45
CMR-1856-4	925	1084	798	889	560	550	660	450	560	493	50
CMR-1856-6	925	1084	781	809	560	550	660	450	560	493	50
CMR-2063-4	1037	1218	937	1020	630	620	750	500	630	530	60
CMR-2063-6	1037	1218	839	930	630	620	750	500	630	530	60
CMR-2271-4	1173	1375	1129	1201	710	690	840	560	710	603	65
CMR-2271-6	1173	1375	973	1056	710	690	840	560	710	603	65
CMR-2380-4	1350	1660	1019	1063	808	680	920	560	800	x	x
CMR-2380-6	1350	1660	590	716	808	680	920	560	800	x	x

* rekommenderad kanalanslutning

Tillbehör

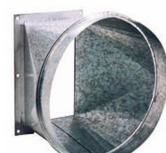
galler RPA



instos B



utstos BIC



vibr.dämp. ACE/ATEX



mjukstart AR

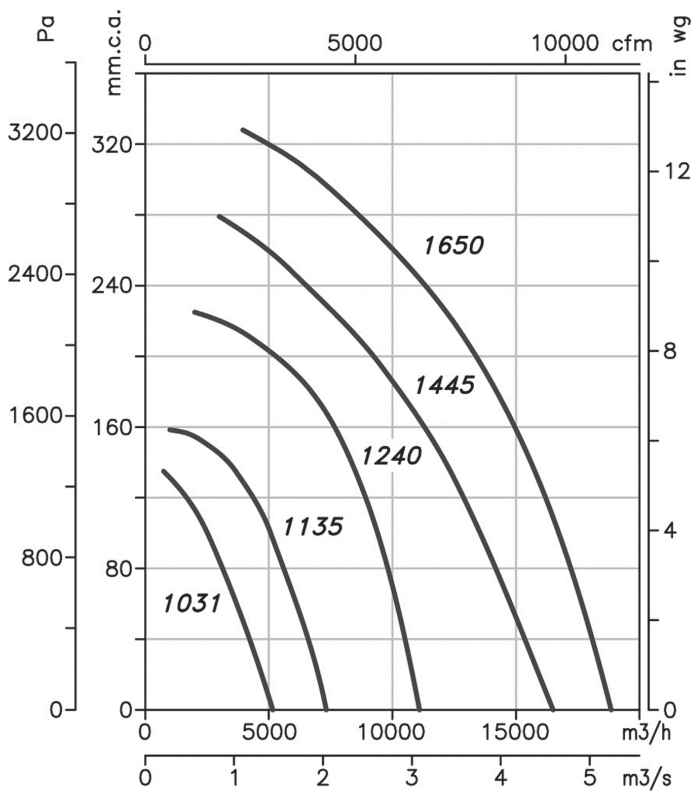


box CJACUS

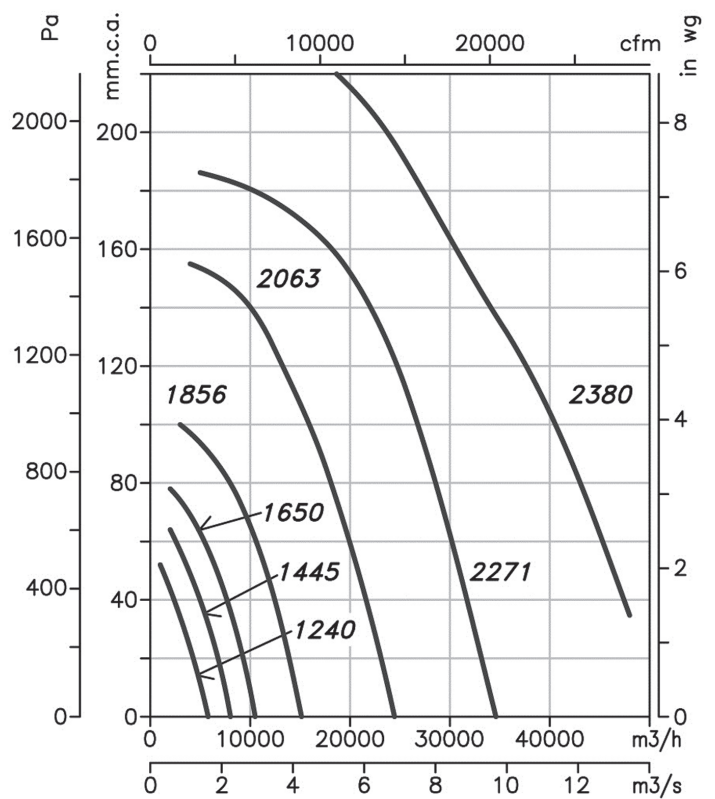


Flödesdiagram

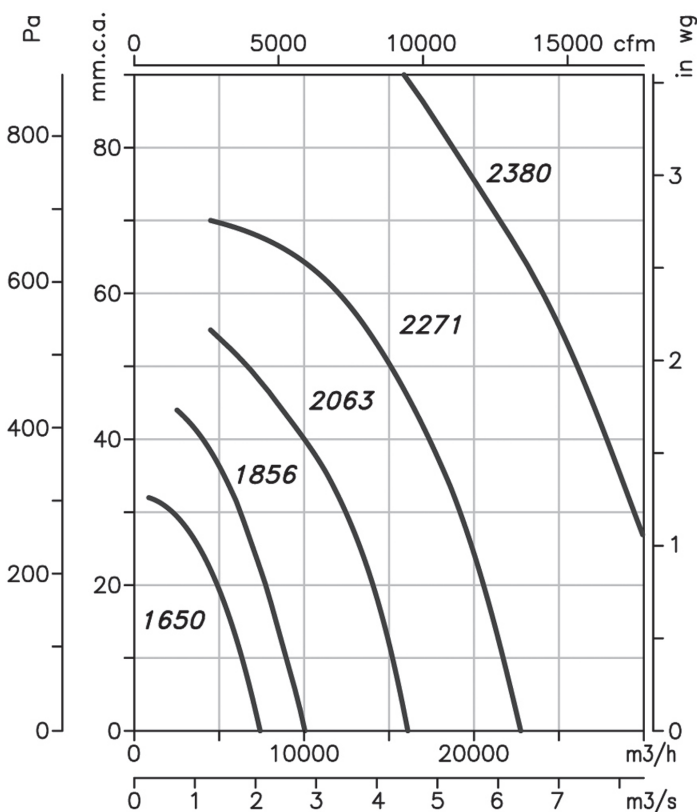
2T=3000 r/min



4T=1500 r/min



6T=1000 r/min



CMR-ATEX finns även i modellen **CMRT-ATEX** som har fläkthjul med raka skovlar (T-hjul).

