

Radialfläkt för luftuttag max. 80 °C i bageriugnar och ytbehandling.
Horisontellt luftutlopp.

SDECB/O

Centrifugal fans specially designed for the extraction of hot air max. 80 °C in extraction hoods, with horizontal air outlet
Specially designed for bakery and pastry ovens and surface treatment ovens



Fläkt:

- Hölje av stålplåt.
- Fläkthjul med framåtböjda skovlar i stålplåt.
- Direktkopplad motor med B-5-fläns.
- Högsta temperatur på luft som ska transporteras: -25 °C +80 °C.

Motor:

- IP55-skydd.
- Trefas 230 / 400 V 50 Hz
- Arbetstemperatur: -25 °C +50 °C.

Efterbehandling:

- Korrosionsskyddsmedel med temperaturbeständig antikorr-färg, aluminiumfärg.

På förfrågan:

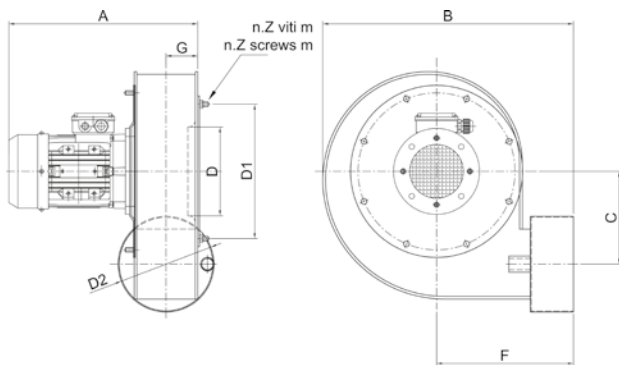
- Speciallindningar för olika spänningar.
- INOX 304 rostfritt stålfläkt.

Teknisk data

MODELL	kW	r.p.m	dB/A	CAPACITY (m³/s)										
				0.23	0.27	0.3	0.33	0.38	0.42	0.47	0.53	0.58	0.67	
				TOTAL PRESSURE (mm H ₂ O)										
SDECB/O-250-4T-0.5	0.37	1350	60	40	42	43	44	45	45	40	35			
SDECB/O-300-4T-0.5	0.37	1350	65			47	49	50	50	51	50	48	43	

Flow margin +5%
Noise level margin +3...5 db

Mått i mm



MOD.	kW	r.p.m	A	B	C	F	G
SDECB/O-250-4T-0.5	0.37	1350	352	466	173	255	60
SDECB/O-300-4T-0.5	0.37	1350	402	575	202	322	83

MOD.	D	D1	m	n.Z	D2	Kg
SDECB/O-250-4T-0.5	165	250	M8	6	178	16
SDECB/O-300-4T-0.5	190	250	M8	6	241	18

Kapacitetsdiagram

SDECB/O 250...300

