

Kompakta halvradiella kanalfläktar tillverkade i slagfast plast. Enfas 230V/50Hz motorer med underhållsfria kullager. Termiskt överbelastningskyddade.

ERM 15 har kortsluten motor medan ERM 18-28 har kondensatormotor. Varvtalsreglerbara. På förfrågan kan fläkten levereras för specialspänning, för special frekvens, med DD-lack som skyddar mot låga koncentration av syrehaltig luft.

ERM-Ex har fläkthus i antistatisk slagfast plast. Robusta motorer med underhållsfria kullager och driftskondensator. Fläktarna levereras i version II 2 G e zon 1-2, EEx-e. Fläktarna är inte varvtals-reglerbara. ERM Ex är tillverkade enligt EU-direktiv 94/9/EG (Atex). Ex-fläktarna skall alltid kopplas in med ett termistormotorskydd för att uppfylla kraven i certifikatet. Observera att motorskyddet ska placeras utanför riskzonen.



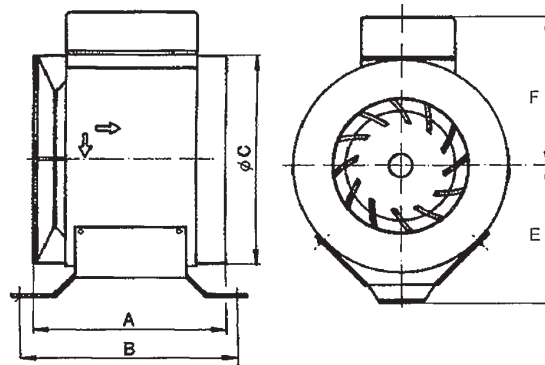
## Teknisk data

Typ	Max. flöde m <sup>3</sup> /h	Max. tryck Pa	Ex. arb. Punkt m <sup>3</sup> /h - Pa	Ljud dB (A)	Effekt W	Varvtal r/ min	Max. ström Amp	Max luft-temperatur	Skydds-klass	Isol. Klass	Vikt kg
ERM 15	140	100	100 - 50	49	38	2600	0,26	55 °C	IP 54	B	1,8
ERM 18	290	180	200 - 100	57	50	2760	0,27	55° C	IP 54	B	2,3
ERM 18 Ex	310	200	200 - 80	66	50	2780	0,25	50° C / T4	IP 54	B	3,0
ERM 22 <b>UTGÅR</b>	580	300	350 - 150	63	165	2750	0,95	60° C	IP 55	F	5,6
ERM 22 Ex	560	300	400 - 125	73	200	2860	0,92	50° C / T3	IP 54	B	5,3
ERM 25 <b>UTGÅR</b>	850	340	600 - 180	68	207	2600	1,40	40° C *	IP 55	F	5,6
ERM 25 Ex	870	300	700 - 125	77	300	2860	1,4	50° C / T3	IP 54	F	6,8
ERM 28 <b>UTGÅR</b>	1020	450	800 - 200	70	340	2600	2,80	80° C	IP 55	F	10,1

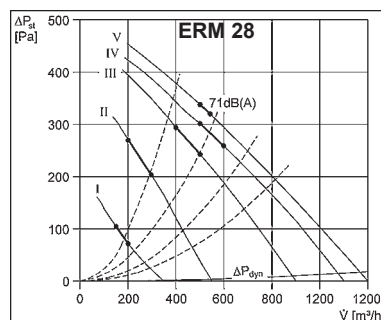
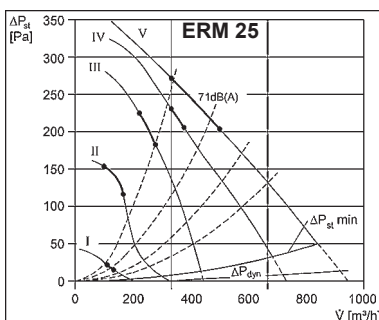
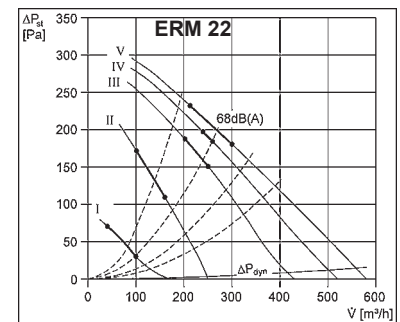
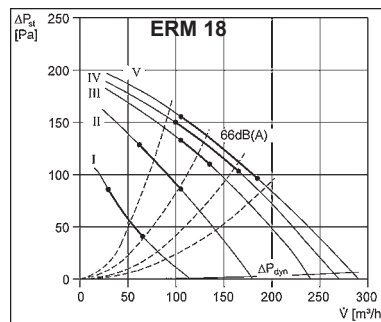
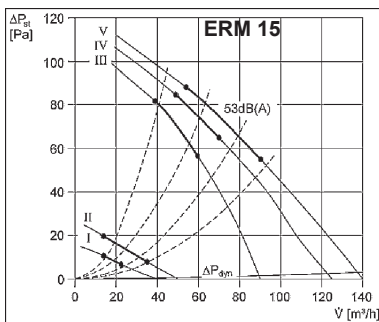
\* Vid Pst min = 50 Pa..

## Mått mm

Typ	A	B	C	E	F	I	J
ERM 15	151	187	148	93	112	-	-
ERM 18	161	187	177	120	125	-	-
ERM 18 Ex	164	187	178	160	183	120	142
ERM 22	175	203	223	140	155	-	-
ERM 22 Ex	177	203	224	195	230	140	166
ERM 25	205	232	248	158	170	-	-
ERM 25 Ex	205	232	248	210	255	160	180
ERM 28	240	267	278	172	190	-	-



## Flödesdiagram



## Tillbehör



Skyddsgaller



Red. stos  
REM/REMex



Jaluislutare



Tyristor  
TYR



Termostat  
TH



5-steps  
Trafo  
TRE/TRV



Hygrostat  
HY



Motorskyddbrytare  
MAICO



Motorskyddbrytare  
MVex



Backsjäll  
AVM



Flexibel stos  
ELM



Kanalvärmare  
EKA



Vattenvärmare



Ljuddämpare  
AKS



Filterbox  
FD/FDI



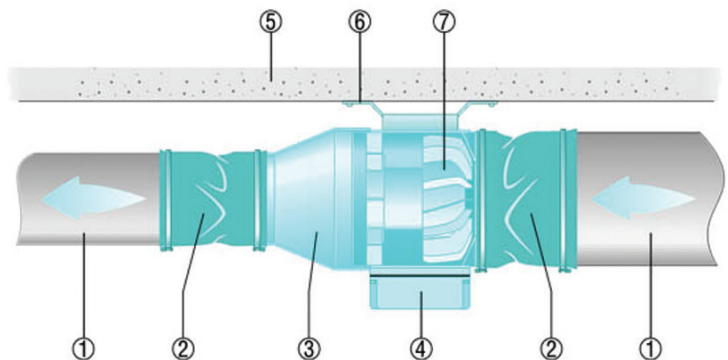
Innergaller  
LGA,LGZ



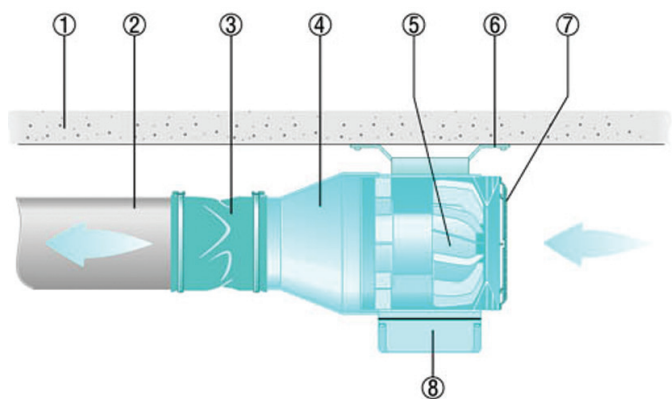
Tilluftsdon  
TK,TM

## Installationsexempel

1. Ventilationskanal (tillhandahålls av kunden)
2. Elastisk stos
3. Reduceringsstos REM
4. Kopplingsbox på fläkten
5. Väg, tak
6. Fläktfot FUM
7. Fläkt ERM



1. Väg, tak
2. Ventilationskanal (tillhandahålls av kunden)
3. Elastisk stos ELM
4. Reduceringsstos REM
5. Fläkt ERM
6. Fläktfot FUM
7. Skyddsgaller SGM
8. Kopplingsbox på fläkten



Illustrationen visar kanalsystem för utsug av CO<sub>2</sub> eller N<sub>2</sub> i rum med utrustning.

1. Väg, tak
2. Elastisk stos ELM
3. Fläkt ERM
4. Skyddsgaller SGM

