

Robusta väggfläktar för Industrier & lokaler.

Väggplatta i förzinkad stålplåt med fläktvingar i glasfiberförstärkt polyamid.

Skyddsgaller på sugsidan. EZQ har motorer i 1-fas 230V/50Hz och DZQ har 3-fas 400V/50Hz. Samtliga typer är varvtalsreglerbara (Ej 40/2B) och har termiskt

överbelastningsskydd med automatisk återställning. Potentialfria

kabelanslutningar som måste anslutas till motorskydd MV 25 eller kontaktor.

Skyddsklass IP 54/55 och isolationsklass B och F.

Fläktarna kan monteras horisontellt eller vertikalt och är reversibla (Vid

reversering ger fläktarna ca 65% av standardvärdet). Variant med rund

väggplatta heter EZS alternativt DZS. Fläktarna är inte lämpliga för utsug av luft

med mättad ånga. På förfrågan kan fläkten levereras med special spänning,

med aluminium fläktvinge, med förhöjd korrosionsskydd, 2-hastighets motorer

m.m.



## Teknisk data

Typ <sup>1</sup>	Max.flöde	Max.tryck	Ex.arb.punkt	Ljud	Max.effekt W		Varv	Max.ström A		Max.temp <sup>2</sup>		IP kl.	Isol. klass	Vikt kg
	m <sup>3</sup> /h	Pa	m <sup>3</sup> /h - Pa	dB (A)	230V	400V	r/min	230V	400V	230V	400V			
EZQ 20/4 E	475	20	350 - 13	57	35	-	1380	0,25	-	60°C	-	IP54	B	4,6
EZQ/DZQ 20/2 B	1100*	73*	750 - 65*	74	65	65	2850	0,47	0,24	60°C	60°C	IP55	B	6,6
EZQ/DZQ 25/4 D	1000	32*	600 - 30*	64*	32	45	1425	0,2	0,13	60°C	40°C	IP54	B	6,3*
EZQ/DZQ 25/2 B	2100	105	1600 - 100*	80*	160	150	2850	1,0	0,5	60°C	60°C	IP55	F	8,2
EZQ/DZQ 30/6 B	1200*	22	850 - 17	57*	60	70	930	0,35	0,17	60°C	60°C	IP55	B	8,6
EZQ/DZQ 30/4 B	1850	50	1300 - 45	68*	90	85	1425	0,55	0,35	60°C	60°C	IP55	B	8,7*
EZQ/DZQ 30/2 B	3500*	175*	2300 - 175*	88	325	330	2850	2,45	0,95	40°C	60°C	IP55	B	13
EZQ/DZQ 35/6 B	1700	27	1100 - 25	59*	70	75	930	0,35	0,17	60°C	60°C	IP55	B	11
EZQ/DZQ 35/4 B	2700*	65	2000 - 58	70*	115	110	1425*	0,7	0,36	60°C	60°C	IP55	B	11*
DZQ 35/2 B	5500	300	3000 - 300	93	-	630	2850	-	2,4	-	60°C	IP55	F	20
DZQ 40/8 B	2050	22	1400 - 20	57	-	75	715	-	0,2	-	60°C	IP55	B	13
EZQ/DZQ 40/6 B	2600*	34*	1750 - 30*	63	100	110	935*	0,5	0,3	60°C	60°C	IP55	B	14
EZQ/DZQ 40/4 B	4000*	88	2800 - 80	81*	230	210	1425*	1,3	0,6	60°C	60°C	IP55	F/B	14
DZQ 40/2 B	8800	470	5000 - 400	96	-	1250	2850	-	2,4	-	60°C	IP55	F	29
EZQ/DZQ 45/6 B	4300	30*	3000 - 26*	72*	195	180	930	1,2	0,68	60°C	60°C	IP55	B	19
EZQ/DZQ 45/4 B	6400*	110*	4500 - 90*	82*	470	380	1425*	2,2	1,2	45°C	60°C	IP55	B	19
EZQ/DZQ 50/8 B	4200	35	3000 - 28*	65*	110	140	715	0,6	0,6	60°C	60°C	IP55	B	22
EZQ/DZQ 50/6 B	5600*	60	4000 - 58	72*	220	210	930	1,5	0,75	50°C	60°C	IP55	F	22
DZQ 50/4 B	8500	148	6000 - 130	81	-	550	1450	-	1,2	-	60°C	IP55	F	23
DZQ 56/6 B	8400	90	6000 - 80	76	-	370	930	-	1,2	-	60°C	IP55	F	34
DZQ 56/4 B	12000	190	9000 - 160	84	-	1100	1425	-	2,5	-	60°C	IP55	F	40
DZQ 60/8 B	7300	50	5500 - 42	71	-	220	715	-	0,8	-	60°C	IP55	F	32
DZQ 60/6 B	9900	110	7000 - 90	77	-	440	930	-	1,35	-	60°C	IP55	F	28
DZQ 60/4 B	14000	200	10000 - 165	86	-	1200	1425	-	3,2	-	45°C	IP55	F	39

\* Data i tabellen gäller för EZQ fläkten. Viss avvikelse för DZQ.

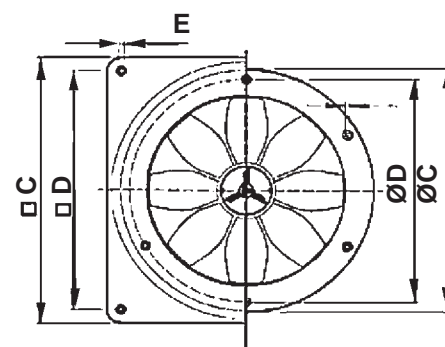
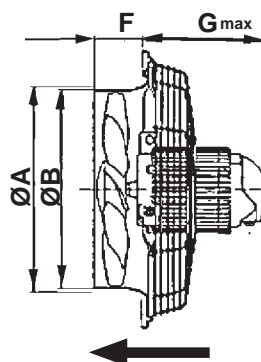
<sup>1</sup> B-motorer är kondensatormotorer med driftskondensator vid skyddsgallret. D-motorer är kondensatormotorer med kopplingsdosa.

E-motorer är spaltmotorer som inte är reversibla.

<sup>2</sup> Max temperatur i luftströmmen

## Mått mm

Typ	A	B	C	D	E	F	G
EZQ/DZQ 20/	216,7	215	345	305	8,5	45	193
EZQ/DZQ 25/	271,1	265	400	350	8,5	58	201
EZQ/DZQ 30/	326,9	315	462	405	11	78	192
EZQ/DZQ 35/	380,5	365	525	465	11	91	192
EZQ/DZQ 40/	430,8	417	580	520	11	100	236
EZQ/DZQ 45/	474	461	630	570	11	107	192
EZQ/DZQ 50/	542,7	516	700	640	11	137	211
DZQ 56/	600,5	573	765	695	11	122	261
DZQ 60/	652,2	615	820	740	11	140	261



## Tillbehör



Tyristor TYR



Tyristor/Rev. STW



Trafo TRE



Termostat TH



Hygrostat HY



Arbetsbrytare HS



Genomföring VH



Utejaluslutare AS



Ytterväggsgaller MZ