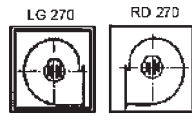


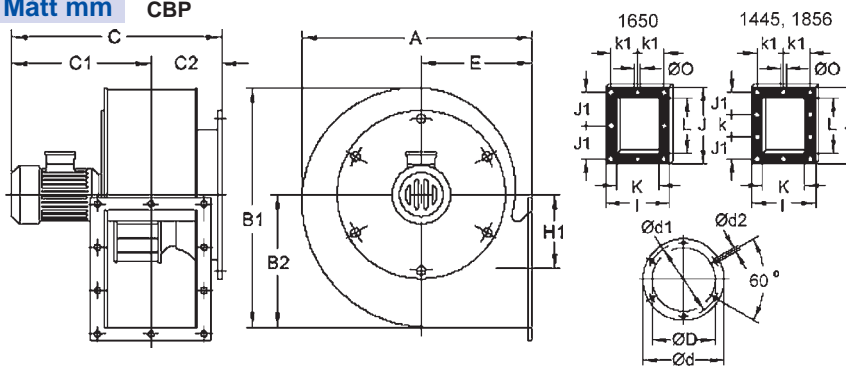
Användningsområden: sprutmålningskabiner. Fläkthus i stålplåt med antikorrosiv värmebeständig epoxilack. Fläkthjul i stålplåt med självrensande bakåtböjda skovlar. Har inspektionslucka. Trefas, 230/400V, 50Hz motor. Skyddsklass IP 55, isolationsklass F. Lufttransporttemperatur från -20° C till +120° C. På begäran: olika spänningar, ATEX certifierade, kategori 2. Pos. LG270 om inget annat anges vid beställning.



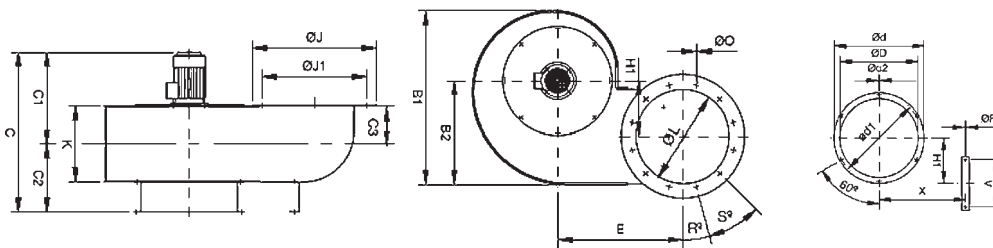
Teknisk data

Typ	Max.flöde m ³ /h	Max.tryck Pa	Ex.arb.punkt m ³ /h - Pa	Ljud dB (A)	Max.effekt kW	Max.ström Amp		Varvtal r/ min	Vikt kg	
						230V	400V		CBP	CBPC
CBP-1445-4T	9000	700	8000 - 200	73	1,1	4,78	2,76	1440	64,2	77,3
CBP-1650-4T	12000	800	10000 - 340	76	1,5	6,69	3,86	1410	82,1	98,3
CBP-1556-4T	14000	920	12000 - 300	78	3	12	6,95	1455	123	150,2
CBP-1856-4T	17000	1000	14000 - 350	80	3	12	6,95	1455	123,6	150,8

Mått mm CBP

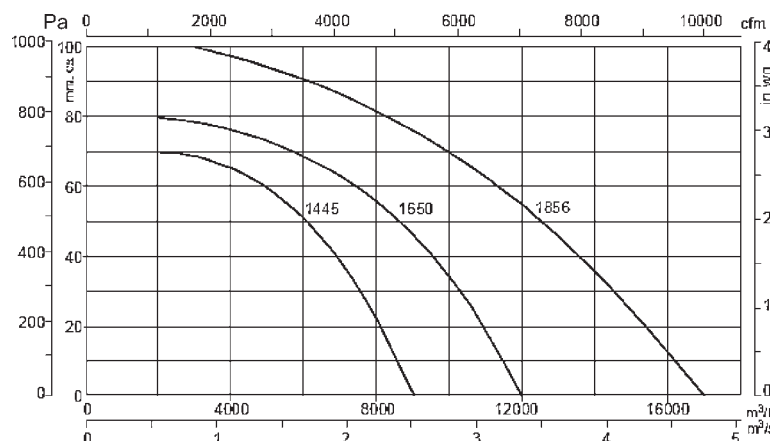


Typ	A	B1	B2	C	C1	C2	ØD	Ød	Ød1	Ød2	E	H1	I	J	J1	K	k	k1	L
CBP-1445-4T	765	847	505	765	463	302	460	534	500	12	350	271	445	538	166	355	166	203	450
CBP-1650-4T	831	932	555	855	490	365	512	590	565	12	375	297	490	590	275	400	-	225	500
CBP-1556-4T	923	1041	617	890	542	348	560	634	610	12	415	328	550	660	203	450	203	250	560



Typ	A	B1	B2	C	C1	C2	C3	ØD	Ød	Ød1	Ød2	E	H1	I	J1	K	ØL	O	R°	S°	ØP	V	X
CBPC-1445-4T	1330	847	505	765	463	302	256	445	530	500	12	615	271	600	500	361	450	M8	0°	8x45°	11	260	510
CBPC-1650-4T	1456	932	555	848	484	364	256	495	590	565	12	670	297	660	560	404	500	M8	15°	12x30°	11	310	565
CBPC-1556-4T	1598	1041	617	890	542	348	296	560	634	610	12	730	328	720	629	456	560	M12	11°15'	16x22°30'	11	360	620

Flödesdiagram



Tillbehör



BIC Utstos



RAP Insugsgaller



INT Motorskydd



TR Trafo